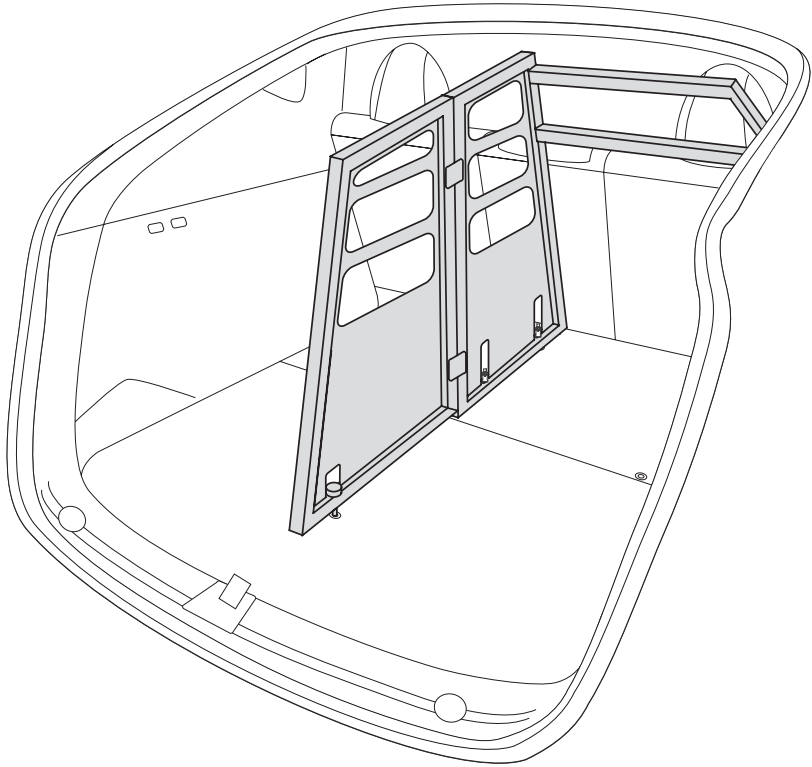


GEW⚡ITTER

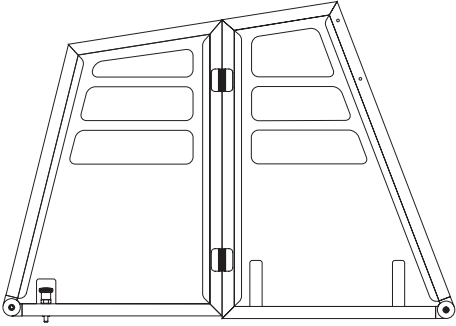
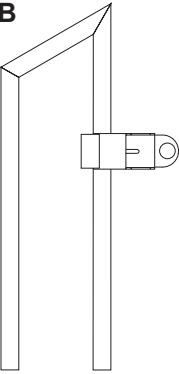
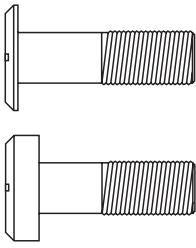
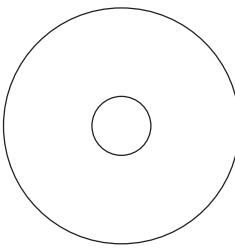
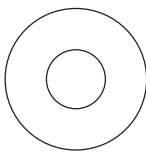
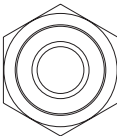
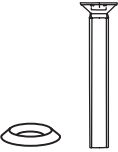

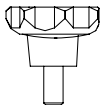




GB Dog guard for Tesla Model Y '24 • User manual

ES Rejilla de protección para Tesla Model Y '24 • Manual de usuario

PT Grade de Cães para Tesla Model Y '24 • Manual do usuário

IT Cancellò per cani per Tesla Model Y '24 • Manuale utente

<p>1x A</p> 	<p>1x B</p> 	<p>3x C₁ 1x C₂</p> 	
<p>3x D</p>  <p>50 x 12.5 mm</p>	<p>1x E</p>  <p>30 x 12.5 mm</p>	<p>4x F</p>  <p>M12</p>	<p>2x G</p>  <p>M5 x 45</p>
<p>2x H</p> 	<p>1x I</p> 	<p>1x J</p> 	<p>1x K</p> 

DE Lieferumfang

GB Scope of delivery

FR Contenu de la livraison

NL Inhoud van de levering

DK Leveringsomfang

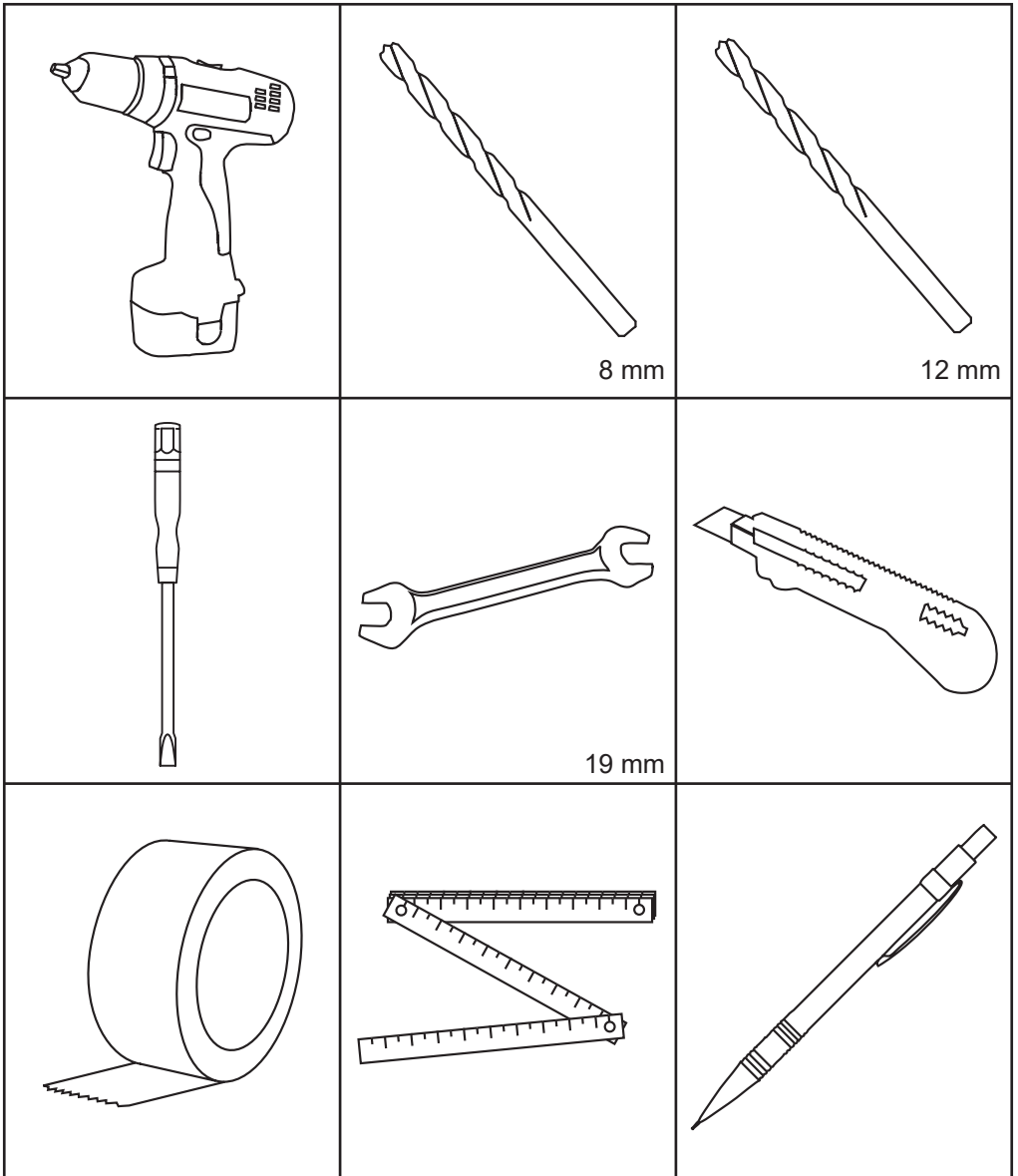
SE Leveransomfattning

NO Leveringsomfang

IT Contenuto della consegna

ES Alcance de la entrega

PT Âmbito da entrega



DE benötigtes Werkzeug

GB required tools

FR outils nécessaires

NL benodigd gereedschap

DK nødvendigt værktøj

SE nödvändiga verktyg

NO nødvendige verktøy

IT attrezzi necessari

ES herramientas necesarias

PT ferramentas necessárias

1. General

1.1 Read and retain operating instructions

This operating manual belongs to this dog guard. The operating manual contains important information for commissioning and handling. Read the operating manual, especially the safety instructions, carefully before using the dog guard. Failure to follow this operating manual can result in serious injury or damage to persons or the vehicle. Keep the operating manual for further use. If you pass the dog guard on to third parties, be sure to include this operating manual.

2. Warning symbols and notes

The following symbols and signal words are used in this operating manual:



Warning

This signal symbol/word indicates a hazard with a medium level of risk, which, if not avoided, can result in death or serious injury.



Note

This signal word warns of potential property damage.

3. Scope of delivery

See page 2

4. Safety

4.1 Intended use

This dog guard is intended for dividing the trunk into two equal parts and as a partition between the trunk and passenger compartment. This dog guard is intended for private use only. Use this dog guard only as described in this operating manual. Any other use is considered improper and may result in property damage or even personal injury. The manufacturer or dealer assumes no liability for damage caused by improper or incorrect use.

4.2 Safety Instructions



Warning
Risk of death!

- **During sudden braking maneuvers or in the event of an accident, objects and/or pets can fly through the interior and cause severe or fatal injuries.**
- **Secure all items carried in the trunk additionally (tie-down straps, cargo nets, etc.).**
- **No passengers should be transported with the dog guard during the journey.**
- **Pets must always be additionally secured (harness, etc.).**



Warning
Risk of injury!

- **Incorrect installation of the dog guard can lead to personal injury.**
- **When mounting, ensure that all screws are properly tightened and no parts can come loose.**
- **When installing, make sure that the ball locking pins H engage in the floor sleeves C (audible click).**
- **When folding the dog guard for storage in the rear sub-trunk, be careful not to trap fingers between the wings.**



Note
Risk of damage!

- **Improper handling of the dog guard can result in damage to the vehicle or the dog guard itself.**
- **Handle the installation and removal of the dog guard carefully to avoid damaging the vehicle's interior trim or windows.**



Note
Risk of damage!

- **After measuring the drill holes, be sure to place the floors in the vehicle and use the grid to check the positions of the drill holes! If necessary, adjust the markings for the drill holes on the vehicle.**
- **The installation is always at your own risk! GitterGewitter assumes no liability for damaged floors due to incorrect drilling, etc.!**

5. Cleaning

Clean the dog guard with a damp cloth. Do not use aggressive cleaning agents.

6. Disposal

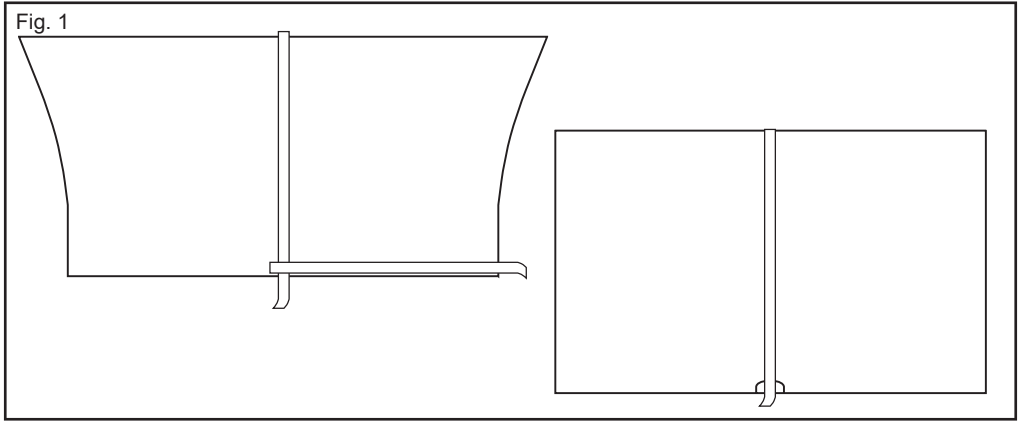
Dispose of the dog guard at local collection points such as recycling centers. Dispose of the packaging in accordance with local regulations.

7. Service and Support

For questions regarding the dog guard, please contact info@gittergewitter.de.

8. Installation

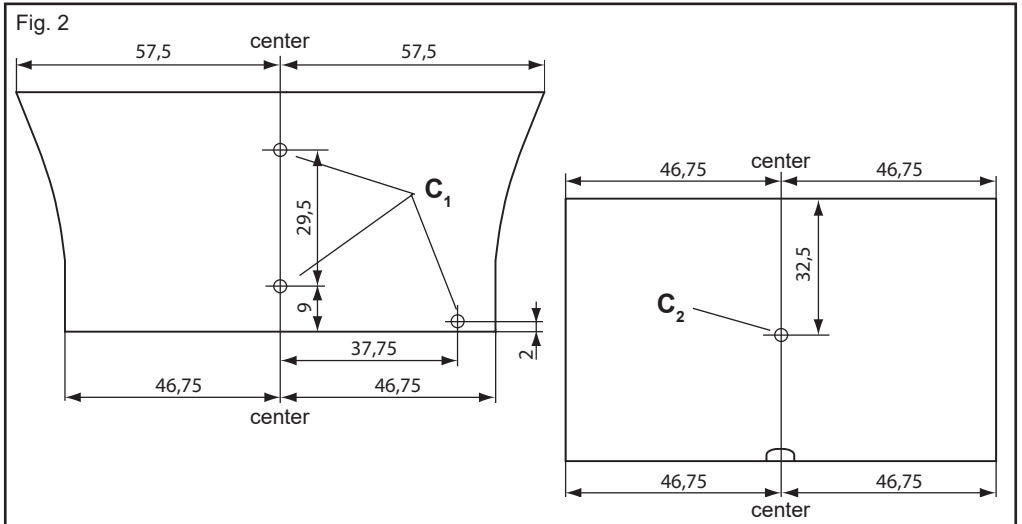
8.1 Remove the trunk floor inserts of the Tesla Model Y. Apply masking tape strips to both inserts (Fig. 1). These will help mark the drill holes.



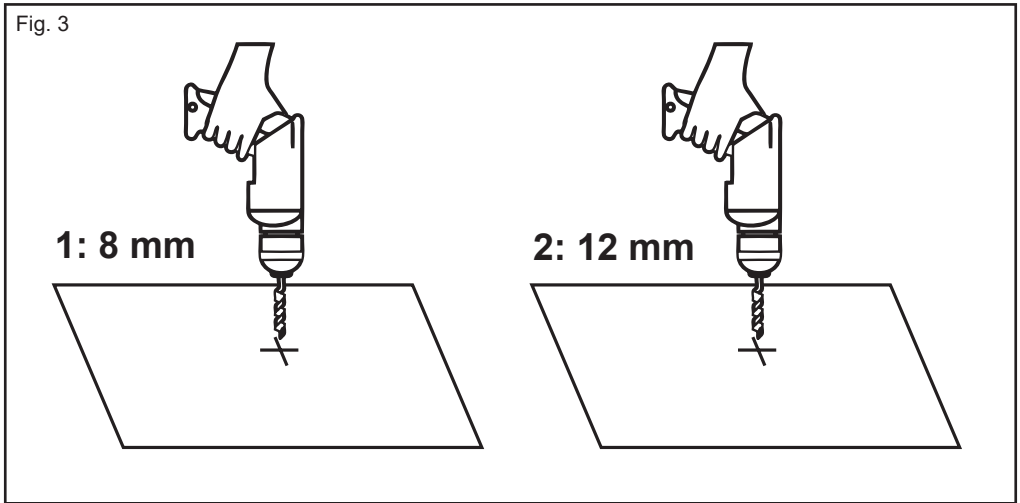
Warning
Risk of injury!

- **Misuse of cutter knives can cause serious injuries.**
- **Always cut away from the body and hands.**
- **Wear safety goggles when drilling to prevent eye injuries.**
- **Do not wear gloves or jewelry while drilling. Tie back long hair.**

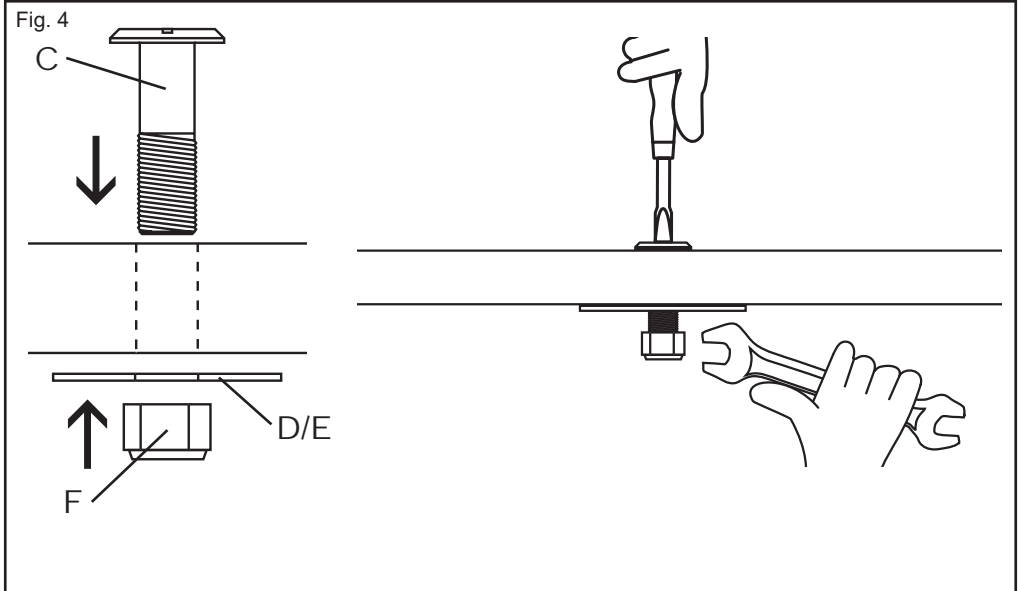
8.2 Mark the drill holes on the masking tape using the orientation dimensions from Figure 2. Check the markings with the help of the guard in the vehicle and adjust if needed. Use a utility knife to make cross-shaped cuts at the drill hole markings.



8.3 Now pre-drill the trunk inserts at the four marked spots using an 8 mm drill bit, then finish drilling with a 12 mm drill bit (Fig. 3).



8.4 Insert the four floor sleeves **C** from above through the holes, and secure them with the washers (3x **D** on the central axis, 1x **E** on the right side) and the self-locking nuts **F** using a large flathead screwdriver and a 19 mm hex key (Fig. 4). Then, reinsert the trunk inserts back into the vehicle.

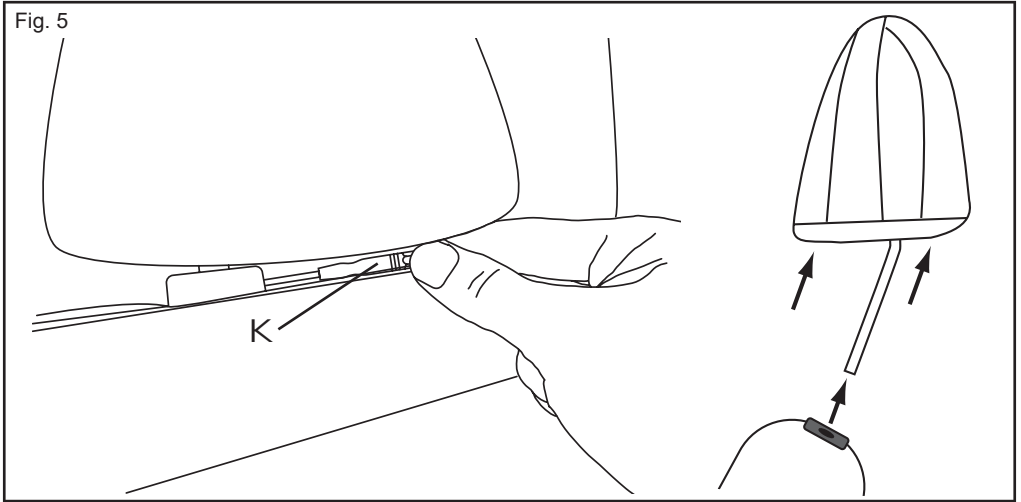




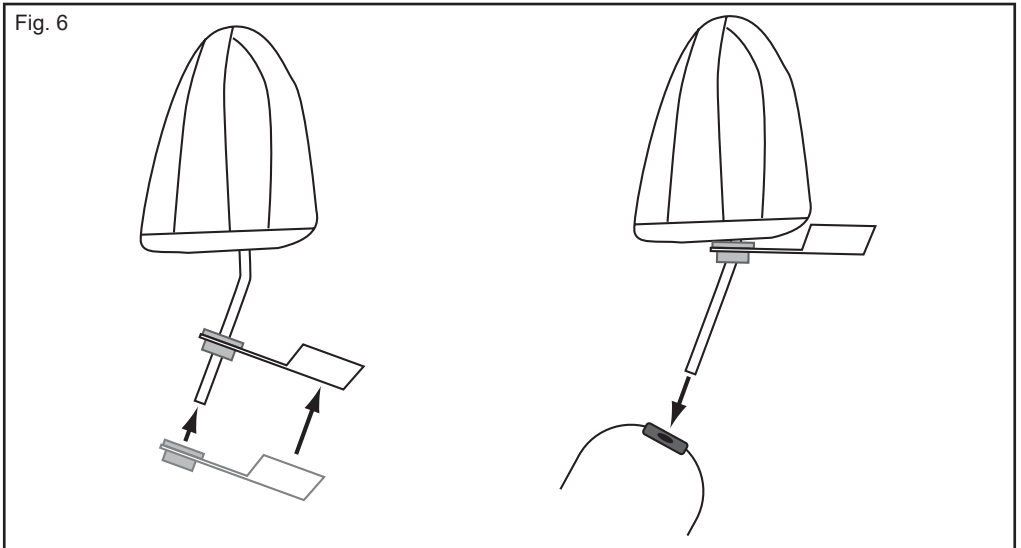
Note
Risk of damage!

- **When working with the mini slotted screwdriver K, be careful not to damage the upholstery and plastic elements of the seat.**

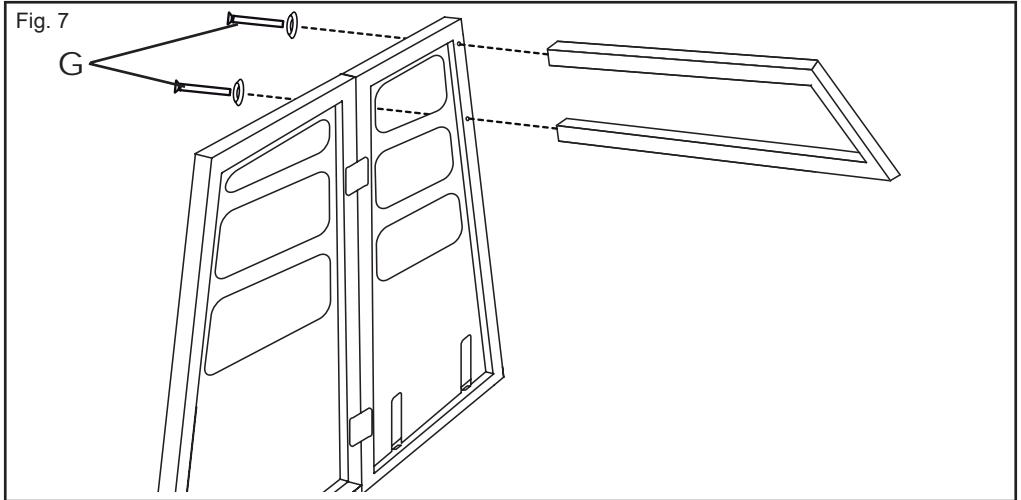
8.5 Completely detach the right headrest of the rear seat using the mini slotted screwdriver **K** and by pressing the adjustment button of the headrest (Fig. 5).



8.6 Now guide the headrest with the left strut through the rubber sleeve of the inner part of the headrest telescopic shaft and reinsert it into the rear seat (Fig. 6). (If the inner part of the headrest telescopic shaft is still screwed in upon delivery, loosen the knurled screw **I** and pull out the inner part completely.)



8.7 Attach the safety bar with headrest telescopic outer part **B** to the dog guard **A** using the two M5 x 45 mm hexagon socket countersunk screws **G** and the provided hexagon socket wrench **J** (Fig. 7).

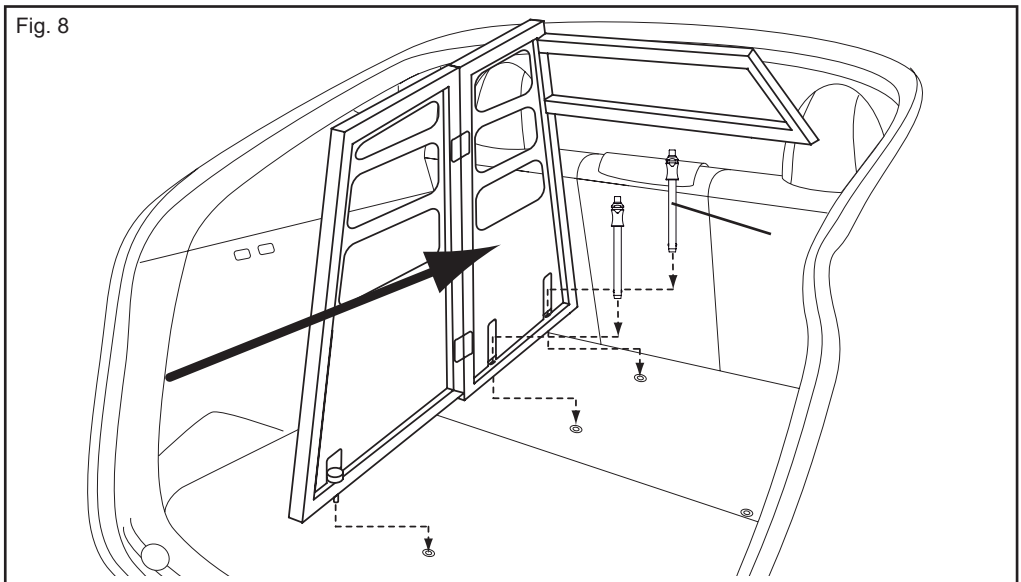


Note

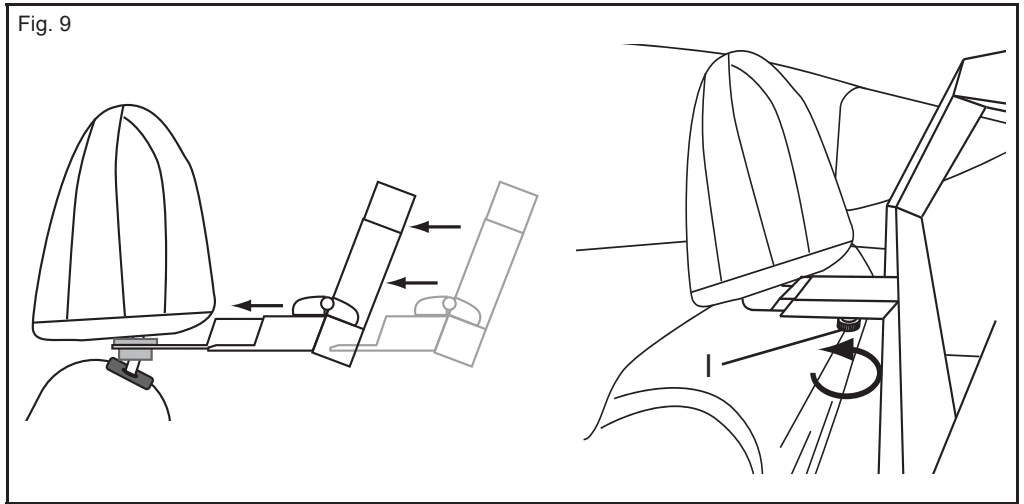
Risk of damage!

- **Handle the installation of the dog guard carefully to avoid damaging the vehicle's interior trim or windows.**

8.8 Now place the dog guard **A+B** over the floor sleeves **C** in the trunk and secure it with the ball locking pins **H** in the rear two floor sleeves **C** (Fig. 8).



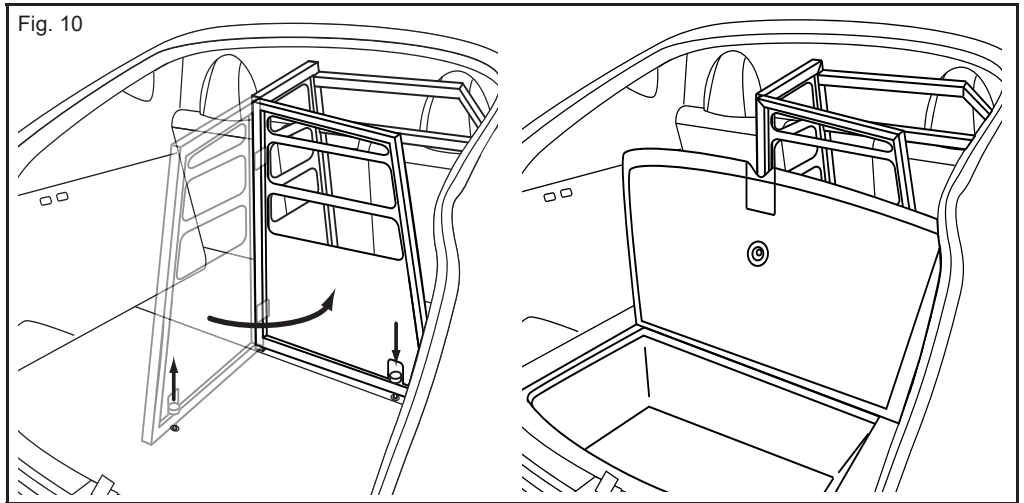
8.9 Finally, guide the inner part of the headrest telescopic shaft into the outer part and secure it from below with the knurled screw **I** (Fig. 9).



9. Operation

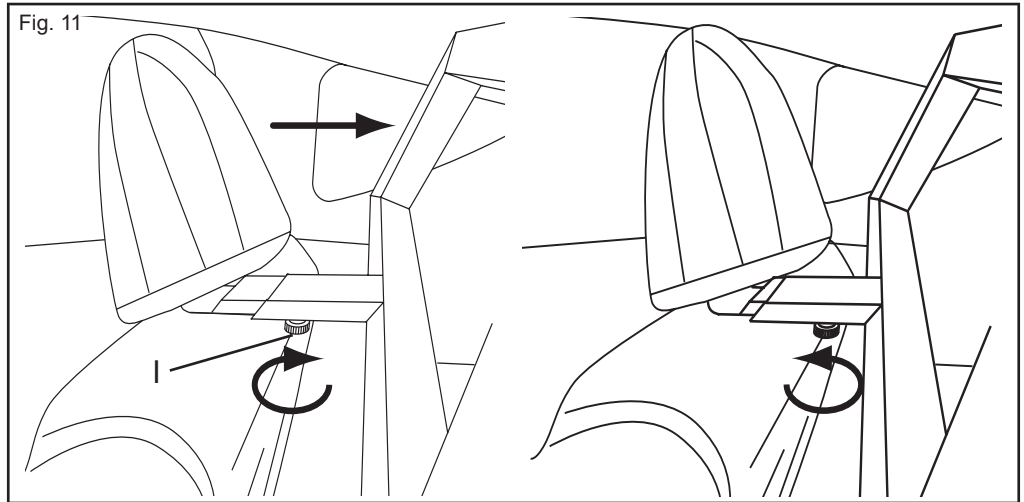
9.1 Function 1: Accessing the Sub-trunk

Pull out the locking pin on the front wing with two fingers and fold the wing approximately 90° backward until the locking pin is above the right floor sleeve **C**. Allow the locking pin to snap into the floor sleeve **C** by releasing it. The sub-trunk is now accessible (Fig. 10).



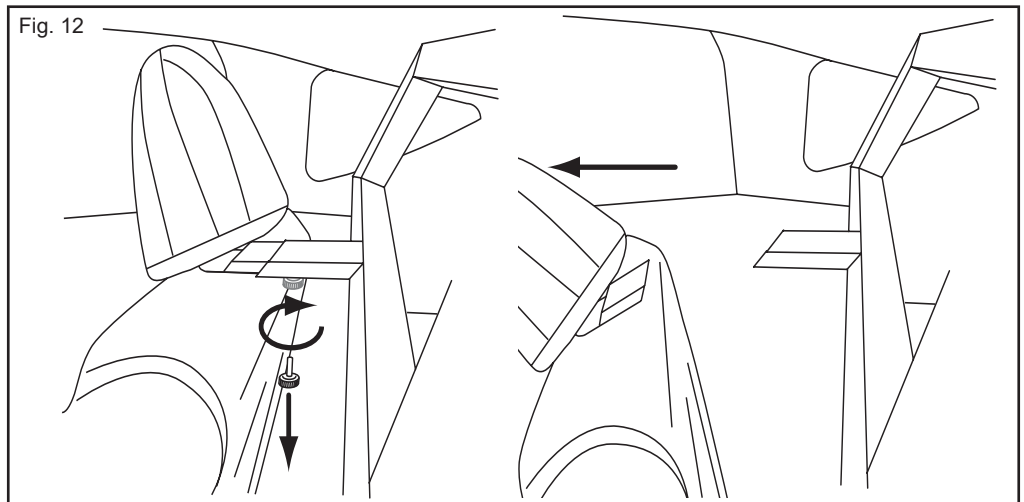
9.2 Function 2: Adjusting the Inclination of the Rear Seat

To adjust the inclination of the rear seat within a certain range, loosen the orange knurled screw I and adjust the rear seat. Then, hand-tighten the knurled screw I again (Fig. 11).



9.3 Function 3: Emergency Exit for the Dog in Case of Blocked Trunk Lid

If, in the event of an accident, the rear trunk of the Tesla Model Y cannot be opened, completely loosen the knurled screw I from the rear seat and fold down the backrest of the rear seat. The dog can then exit the vehicle (Fig. 12).



9.4 Function 4: Quick Removal and Installation



Note

Risk of damage!

- Handle the removal and installation of the dog guard carefully to avoid damaging the vehicle's interior trim or windows.

To quickly remove the dog guard for the Tesla Model Y, completely loosen the thumb screw **I** and press the two knobs of the ball lock pins **H** until they release (Fig. 13). Pull out the ball lock pins **H** and store them in the accessory box. The dog guard for the Tesla Model Y can then be removed (Fig. 14). For quick installation, proceed in reverse order.

Fig. 13

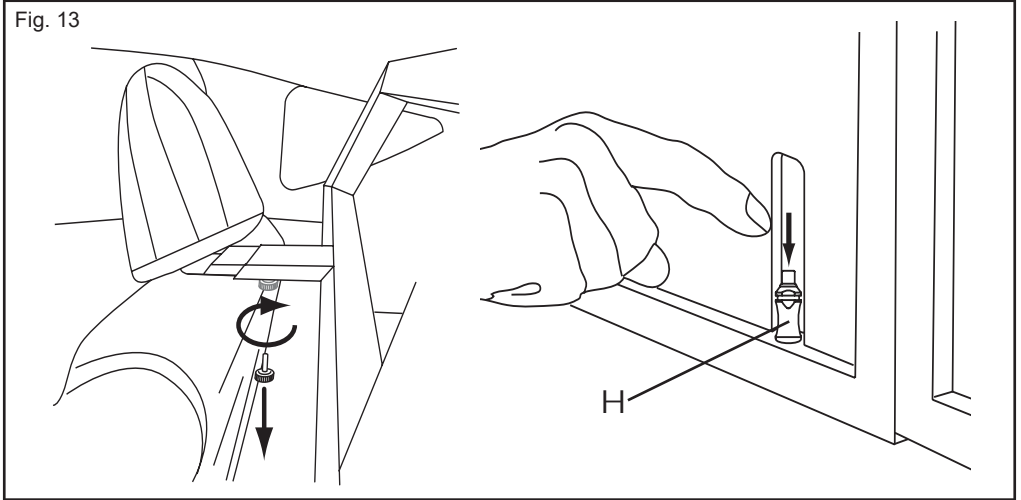
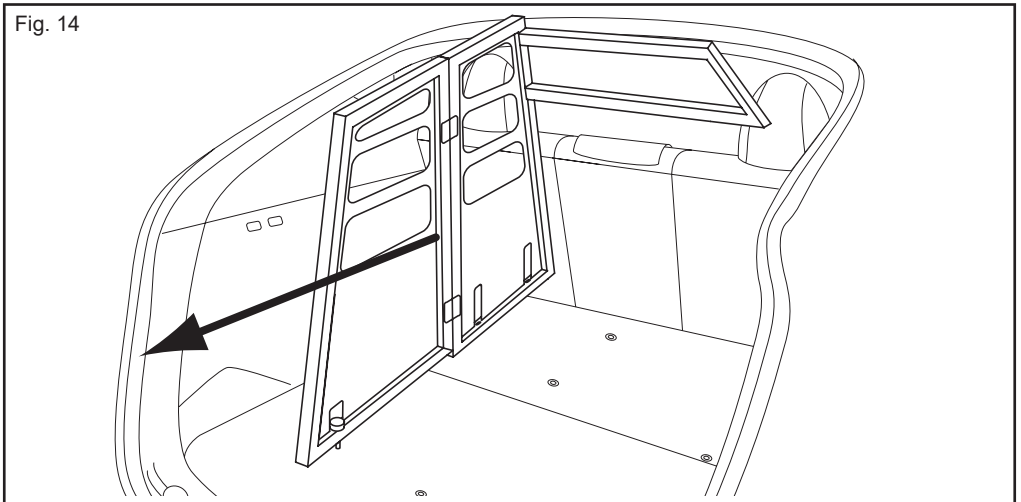


Fig. 14



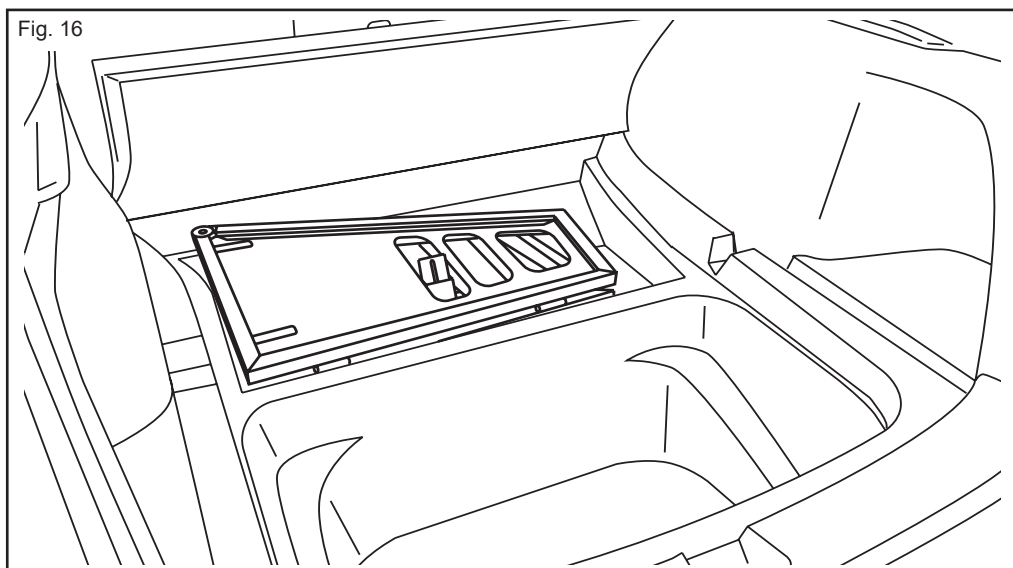
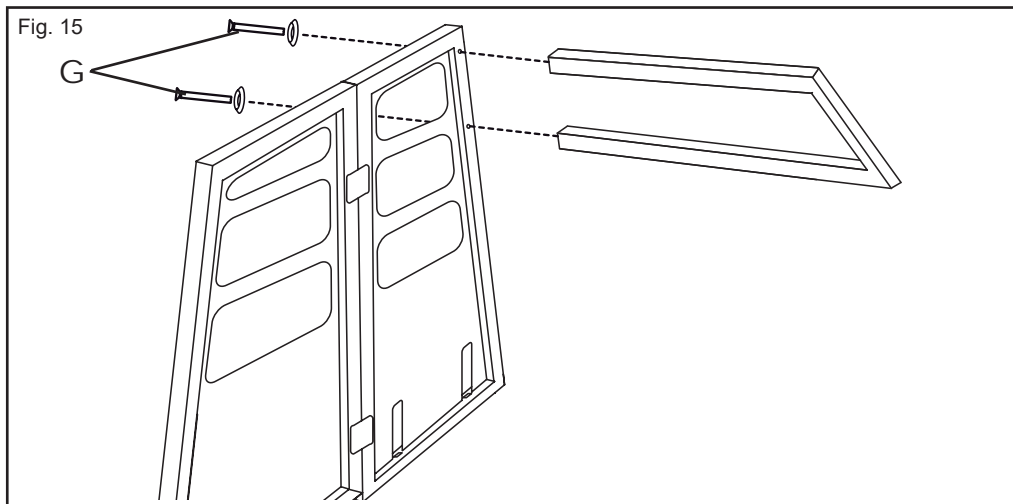
9.5 Function 5: Removal and storage in the rear sub-trunk



Warning
Risk of injury!

- **When folding the dog guard for storage in the rear sub-trunk, be careful not to trap your fingers between the wings.**

Remove the dog guard as described in section 9.4. Then unscrew the safety bar. Loosen the two hexagon socket screws **G** using the supplied hexagon socket wrench **J** (Fig. 15). Then fold the dog guard and place it in the rear sub-trunk as shown in Figure 16.



1. Generalidades

1.1 Leer y conservar el manual de instrucciones

Este manual de instrucciones pertenece a esta rejilla para perros. Contiene información importante sobre la puesta en marcha y el manejo. Lea detenidamente el manual de instrucciones, especialmente las indicaciones de seguridad, antes de utilizar la rejilla para perros. El incumplimiento de este manual de instrucciones puede provocar lesiones graves o daños a personas o al vehículo. Guarde el manual de instrucciones para futuras consultas. Si va a pasar la rejilla para perros a terceros, asegúrese de proporcionarles este manual de instrucciones.

2. Símbolos de advertencia e indicaciones

Los siguientes símbolos y palabras de señal se utilizan en este manual de instrucciones:



Advertencia

Este símbolo/palabra señala un riesgo de grado medio que, si no se evita, puede provocar la muerte o lesiones graves.



Nota

Esta palabra de señal advierte sobre posibles daños materiales.

3. Contenido del paquete

Ver página 2.

4. Seguridad

4.1 Uso previsto

Esta rejilla para perros está diseñada para dividir el maletero en dos partes iguales y como separador entre el maletero y el habitáculo de pasajeros. Esta rejilla para perros está destinada únicamente para uso privado. Utilice esta rejilla para perros solo como se describe en este manual de instrucciones. Cualquier otro uso se considera indebido y puede provocar daños materiales o incluso lesiones personales. El fabricante o distribuidor no se hace responsable de los daños causados por un uso indebido o incorrecto.

4.2 Indicaciones de seguridad



Advertencia

¡Peligro de muerte!

- **En frenadas bruscas o en caso de accidente, los objetos y/o mascotas pueden salir disparados hacia el interior del habitáculo y causar lesiones graves o mortales.**
- **En general, todos los objetos transportados deben estar asegurados adicionalmente en el maletero (correas de sujeción, red de transporte, etc.).**
- **Durante el viaje, no se permite transportar personas con la rejilla para perros.**
- **Las mascotas siempre deben estar aseguradas adicionalmente (arnés, etc.).**



Advertencia

¡Peligro de lesiones!

- **La instalación incorrecta de la rejilla para perros puede causar lesiones personales.**
- **Al montar, asegúrese de que todos los tornillos estén apretados correctamente y de que ninguna pieza pueda soltarse.**
- **Al instalar, asegúrese de que los pernos de bloqueo de bolas H en las fundas de base C encajen (se oye un clic).**
- **Al plegar la rejilla para perros para guardarla en el maletero trasero, asegúrese de no atraparse los dedos entre las alas.**



Nota

¡Peligro de daños!

- **El manejo indebido de la rejilla para perros puede provocar daños en el vehículo o en la propia rejilla.**
- **Al instalar y desinstalar la rejilla para perros, proceda con cuidado para no dañar ni el revestimiento interior ni los cristales del vehículo.**



Nota

¡Peligro de daños!

- **Después de medir los agujeros de perforación, asegúrese de colocar los suelos en el vehículo y usar la rejilla para verificar las posiciones de los agujeros de perforación. Si es necesario, ajuste las marcas para los agujeros de perforación en el vehículo.**
- **La instalación se realiza siempre bajo su propio riesgo. ¡GitterGewitter no asume ninguna responsabilidad por suelos dañados debido a perforaciones incorrectas, etc.!**

5. Limpieza

Limpiar la rejilla para perros con un paño húmedo. No utilizar productos de limpieza agresivos.

6. Eliminación

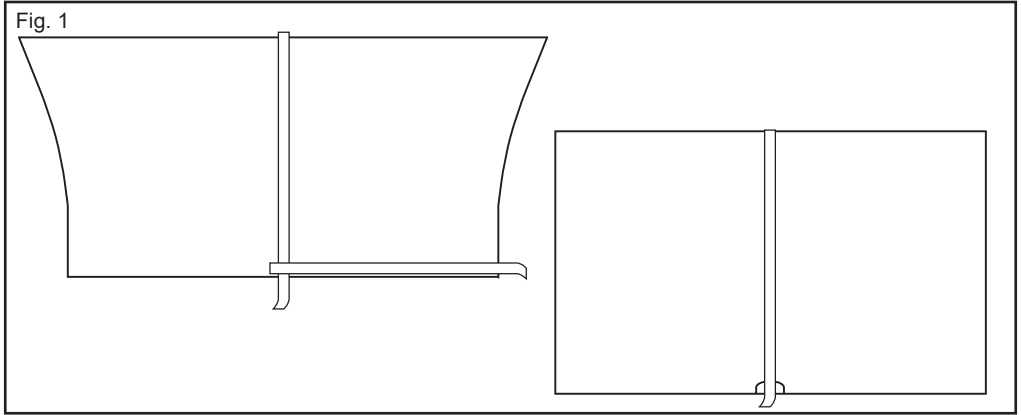
Entregar la rejilla para perros en puntos de recogida locales, como estaciones de reciclaje. Eliminar el embalaje de forma adecuada.

7. Servicio y soporte

Para cualquier pregunta sobre la rejilla para perros, póngase en contacto con info@gittergewitter.de.

8. Instalación

8.1 Retire los estantes del maletero del Tesla Model Y. Pegue tiras de cinta adhesiva de crepé en ambos estantes (Fig. 1). Estas ayudan a marcar los agujeros para perforar.

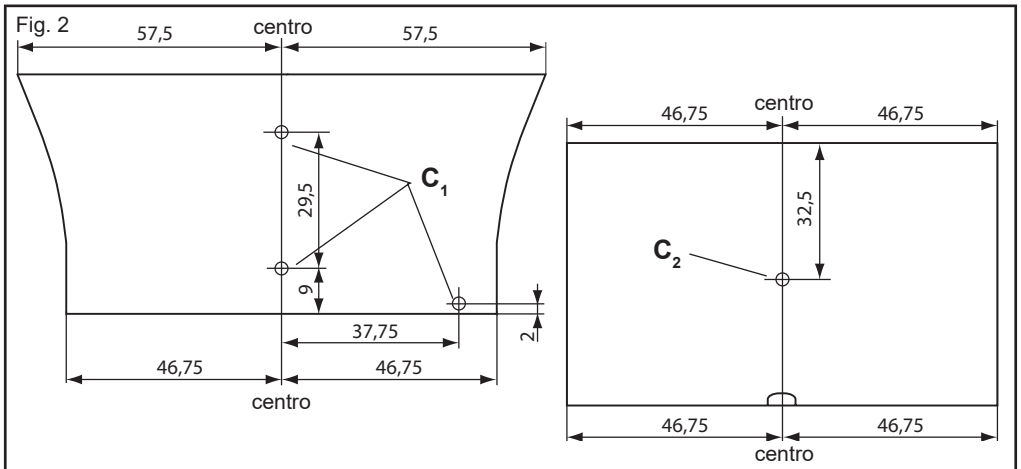


Advertencia

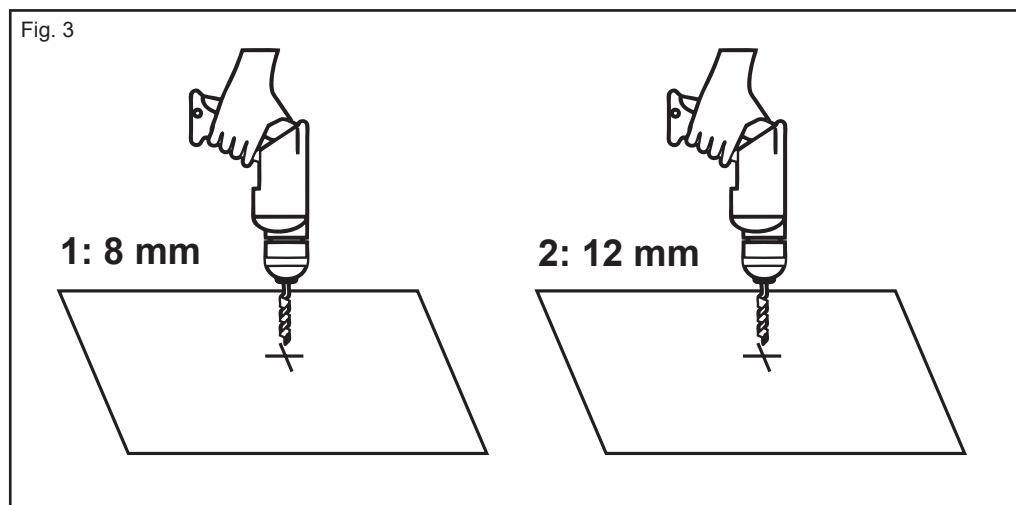
¡Peligro de lesiones!

- El uso incorrecto de los cúteres puede causar lesiones graves.
- Siempre corte alejado del cuerpo y de las manos.
- Use gafas de protección al perforar para evitar lesiones en los ojos.
- No use guantes ni joyas al perforar. Atarse el cabello largo.

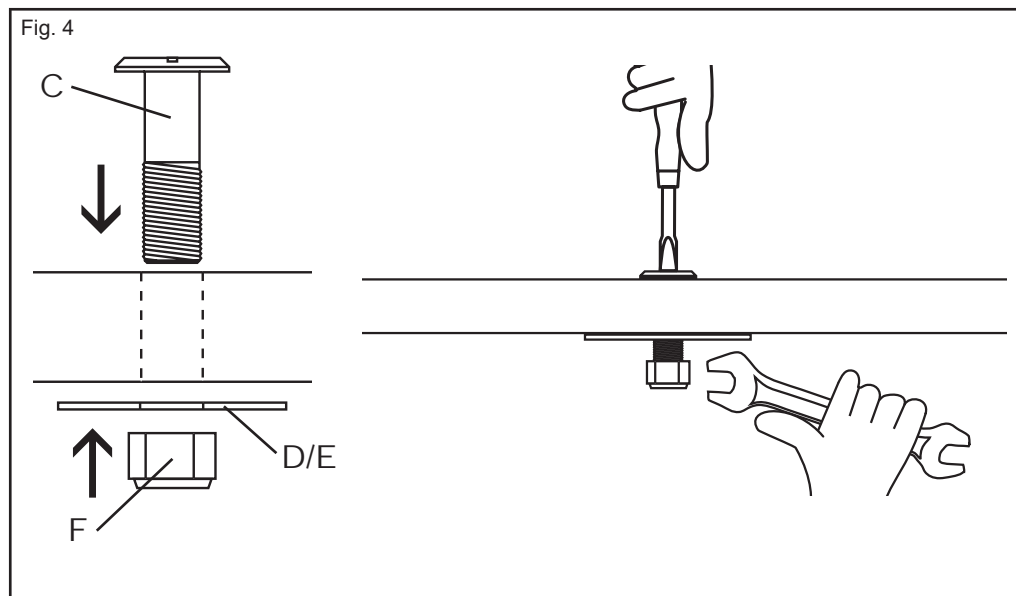
8.2 Marcar los orificios de perforación en la cinta adhesiva según las medidas de orientación de la figura 2. Verificar las marcas con la ayuda de la rejilla en el vehículo y ajustarlas si es necesario. Con el cúter, hacer incisiones en forma de cruz en las marcas para los orificios de perforación.



8.3 Ahora, perforo previamente los cuatro puntos marcados en los estantes con una broca de 8 mm y luego termino de perforar con una broca de 12 mm (Fig. 3).



8.4 Inserte los cuatro casquillos de base **C** por encima de los agujeros y fíjelos con las arandelas (3x **D** en el eje central, 1x **E** en el lado derecho) y los tornillos autorroscantes **F** utilizando un destornillador plano grande y una llave hexagonal de 19 mm (Fig. 4). Luego, vuelva a colocar los estantes en el vehículo.



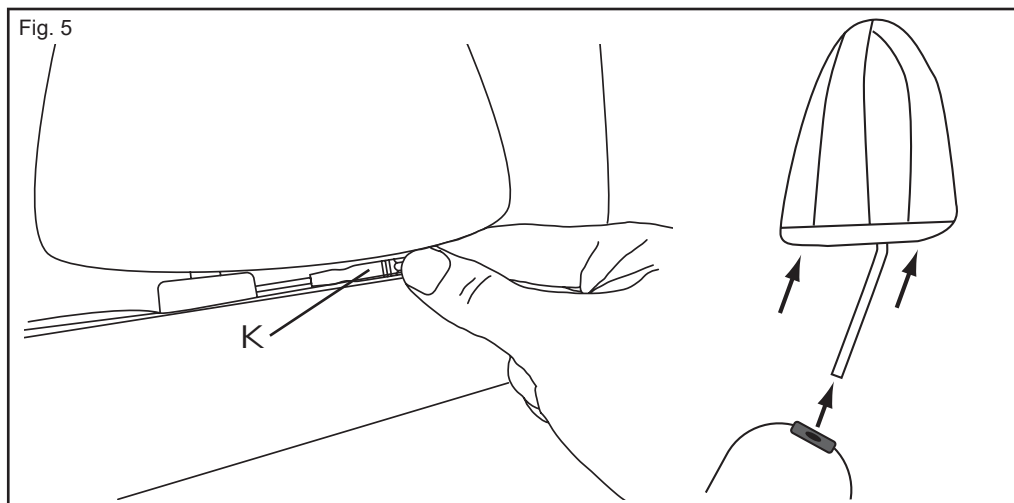


Nota

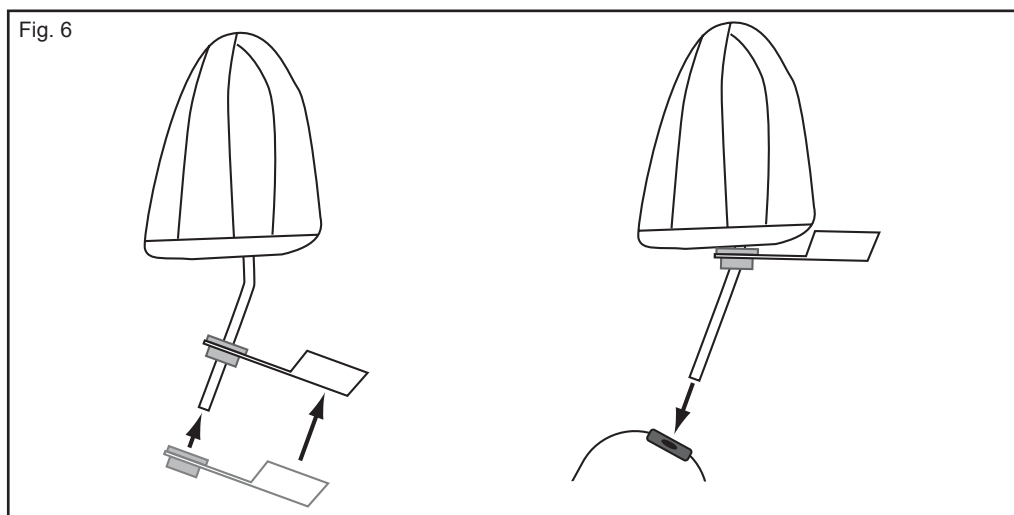
¡Peligro de daños!

- **Al trabajar con el destornillador de cabeza plana miniatura K, tenga cuidado de no dañar la tapicería y los elementos de plástico del asiento.**

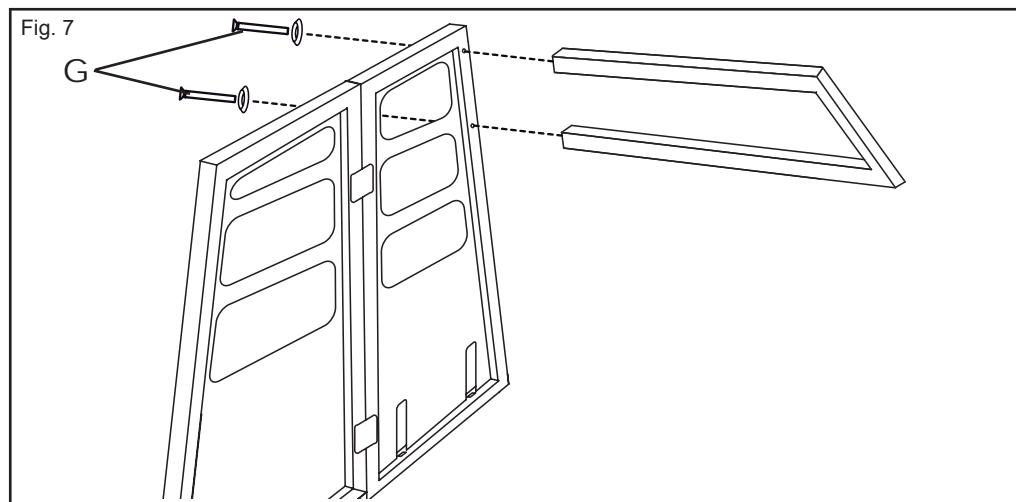
8.5 Afloje completamente el reposacabezas derecho del respaldo del asiento trasero con la ayuda del destornillador de cabeza plana miniatura **K** y presionando el botón de ajuste del reposacabezas (Fig. 5).



8.6 Pase ahora el reposacabezas por el soporte izquierdo a través de la funda de goma de la parte interna del telescopio del reposacabezas y vuelva a colocarlo en el respaldo del asiento trasero (Fig. 6). (En caso de que la parte interna del telescopio del reposacabezas esté atornillada en la entrega, afloje el tornillo moleteado I y extraiga completamente la parte interna).



8.7 Fijar el arco de seguridad con la parte exterior telescópica del reposacabezas **B** utilizando los dos tornillos de cabeza hexagonal M5 x 45 mm con arandelas **G** y la llave hexagonal **J** suministrada, al panel divisorio **A** (Fig. 7).

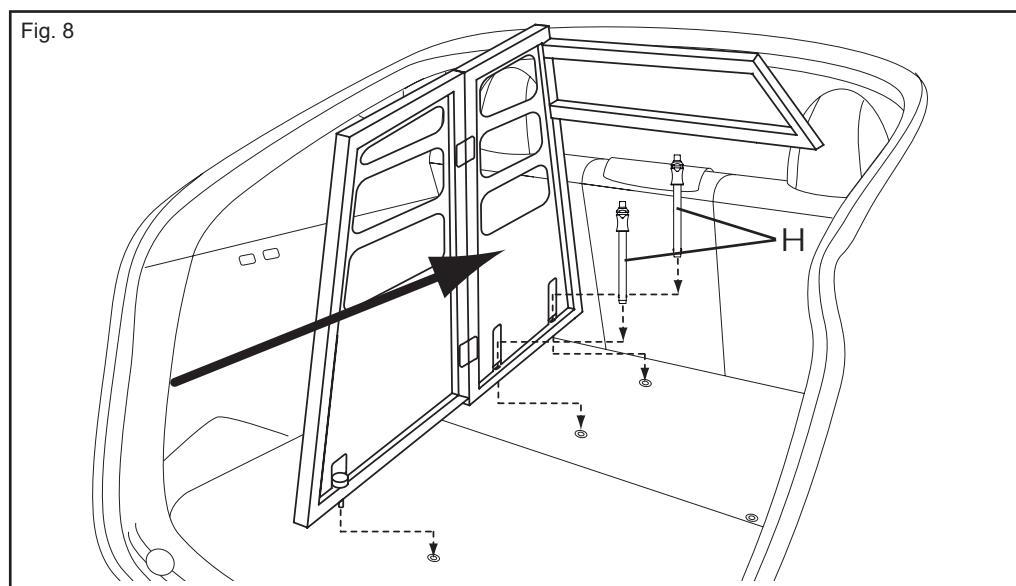


Nota

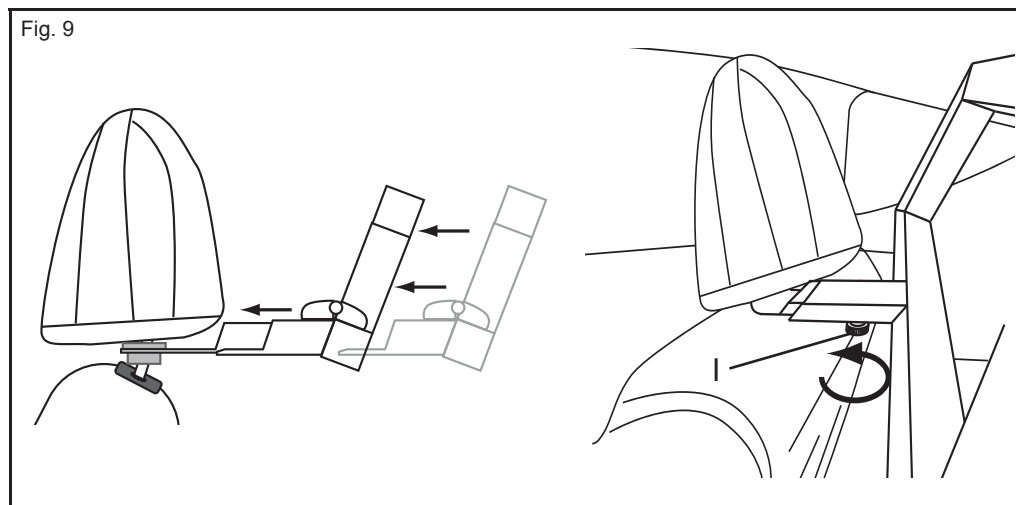
¡Peligro de daños!

- Al instalar la rejilla para perros, proceda con cuidado para no dañar ni el revestimiento interior ni los cristales del vehículo.

8.8 Coloque ahora la rejilla para perros **A+B** sobre los casquillos de base **C** en el maletero y fíjela con los pernos de bloqueo de bolas **H** en los dos casquillos de base **C** traseros (Fig. 8).



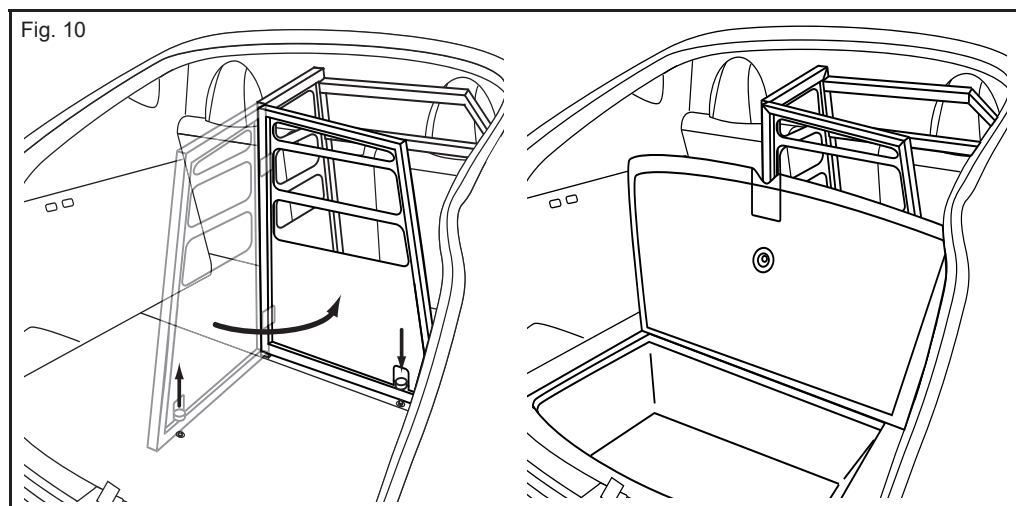
8.9 Por último, introduzca la parte interna del telescopio del reposacabezas en la parte exterior y fjela desde abajo con el tornillo moleteado I (Fig. 9).



9. Operación

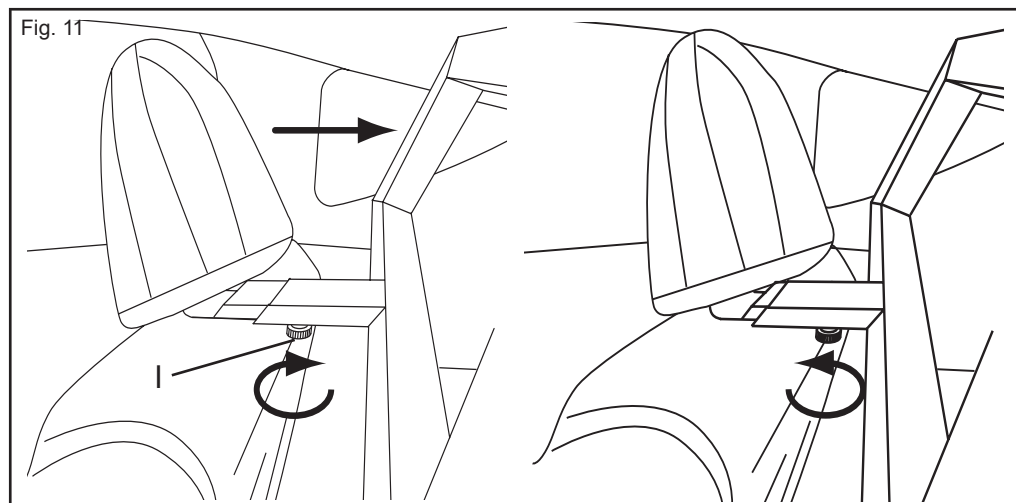
9.1 Función 1: Acceso al Subtrunk

Extraiga el pasador de bloqueo en el ala delantera con dos dedos y pliegue el ala hacia atrás aproximadamente 90° hasta que el pasador de bloqueo esté sobre el casquillo de base derecho C. Deje que el pasador de bloqueo encaje en el casquillo de base C al soltarlo. Ahora se puede acceder al Subtrunk (Fig. 10).



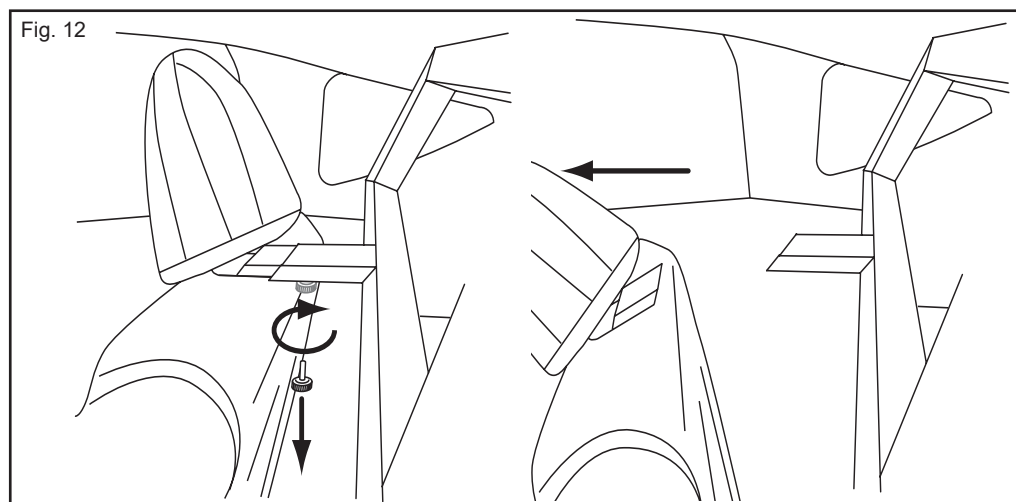
9.2 Función 2: Ajuste de la inclinación del respaldo del asiento trasero

Para ajustar la inclinación del respaldo del asiento trasero dentro de ciertos límites, afloje el tornillo moleteado I y ajuste el respaldo del asiento trasero. Luego, vuelva a apretar el tornillo moleteado I firmemente (Fig. 11).



9.3 Función 3: Salida de emergencia del perro en caso de que la compuerta del maletero esté bloqueada

Si en caso de un accidente la compuerta trasera del Tesla Model Y ya no se puede abrir, afloje completamente el tornillo moleteado I desde el asiento trasero y gire el respaldo del asiento trasero hacia abajo. De esta manera, el perro puede salir del vehículo (Fig. 12).



9.4 Función 4: Desmontaje y montaje rápido



Nota

¡Peligro de daños!

- **Al desmontar y montar la rejilla para perros, proceda con cuidado para no dañar ni el revestimiento interior ni los cristales del vehículo.**

Para desmontar rápidamente la rejilla para perros del Tesla Model Y, afloje completamente el tornillo moleteado **I** y presione los dos botones de los pernos de bloqueo de bolas **H** hasta que se liberen (Fig. 13). Retire los pernos de bloqueo de bolas **H** y guárdelos en la caja de accesorios. La rejilla para perros del Tesla Model Y se puede extraer de esta manera (Fig. 14). Para el montaje rápido, siga el proceso en orden inverso.

Fig. 13

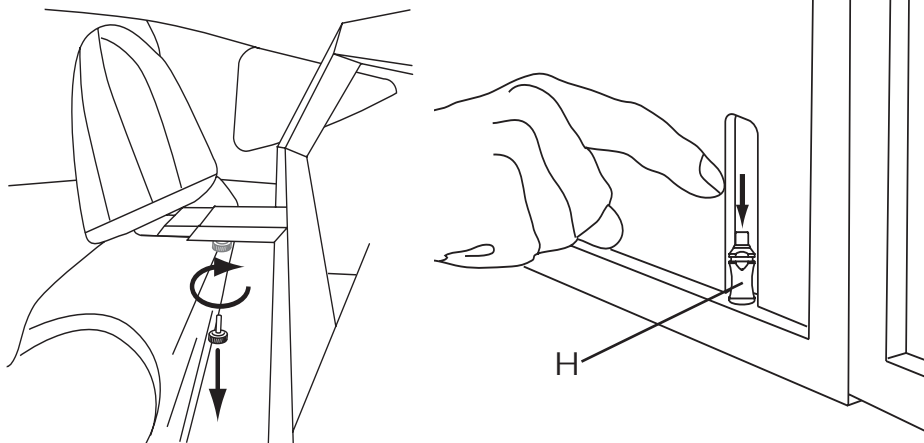
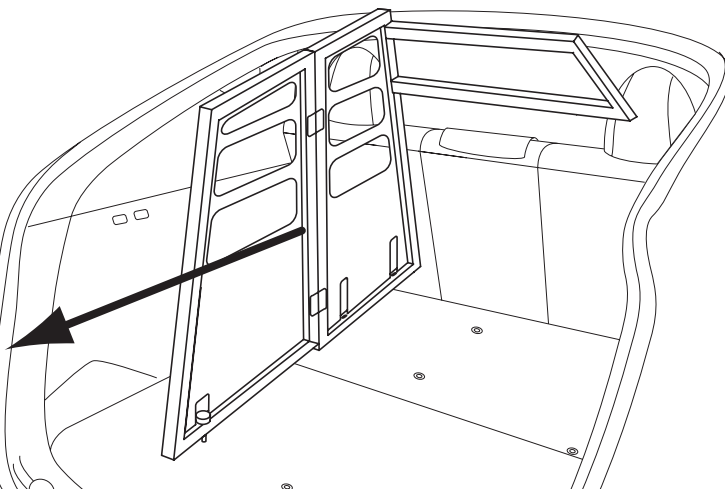


Fig. 14



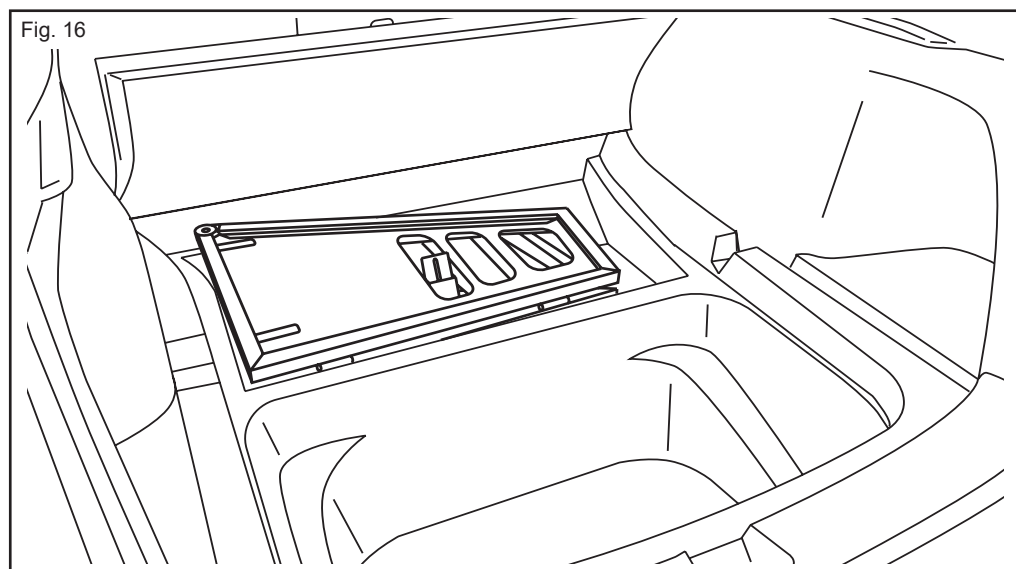
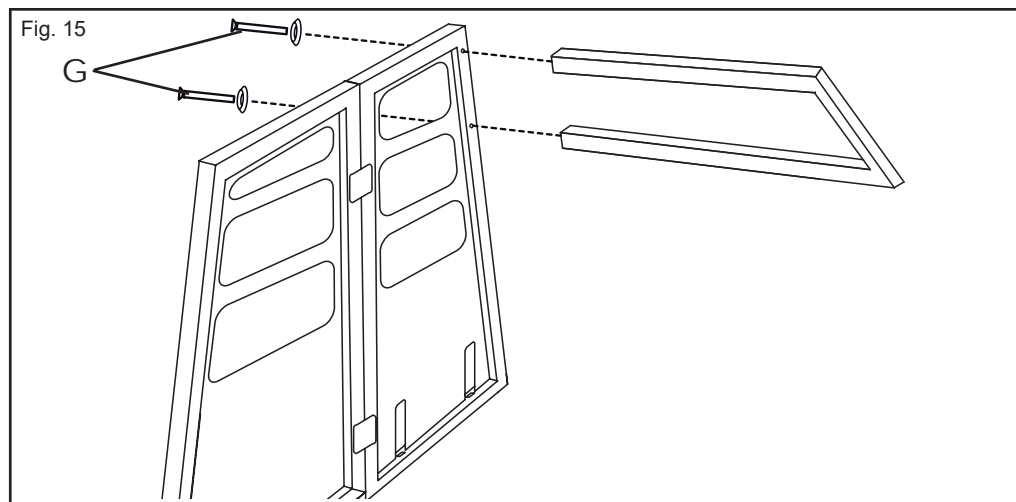
9.5 Función 5: Desmontaje y almacenamiento en el Subtrunk trasero



Advertencia
¡Peligro de lesiones!

- **Al plegar la rejilla para perros para almacenarla en el Subtrunk trasero, tenga cuidado de no atrapar los dedos entre las alas.**

Desmonte la rejilla para perros como se describe en el punto 9.4. Luego, desenrosque la barra de seguridad. Para ello, afloje los dos tornillos avellanados **G** utilizando la llave hexagonal interior **J** suministrada (Fig. 15). A continuación, pliegue la rejilla para perros y colóquela en el Subtrunk trasero como se muestra en la Figura 16.



1. Geral

1.1 Ler e guardar o manual de instruções

Este manual de instruções pertence a esta grade para cães. O manual de instruções contém informações importantes sobre a instalação e o uso. Leia o manual de instruções, especialmente os avisos de segurança, cuidadosamente antes de usar a grade para cães. Se este manual de instruções não for seguido, pode resultar em lesões graves ou danos a pessoas ou ao veículo. Guarde o manual de instruções para referência futura. Se você estiver repassando a grade para cães para terceiros, certifique-se de fornecer este manual de instruções.

2. Símbolos de advertência e indicações

Os seguintes símbolos e palavras de sinal são usados neste manual de instruções:



Aviso

Este símbolo/palavra de sinal indica um perigo com um grau de risco médio que, se não for evitado, pode resultar em morte ou lesões graves.



Nota

Esta palavra de sinal adverte sobre possíveis danos materiais.

3. Conteúdo do pacote

Consulte a página 2.

4. Segurança

4.1 Uso adequado

Esta grade para cães destina-se a dividir o porta-malas em duas partes iguais e servir como grade divisória entre o porta-malas e o compartimento de passageiros. Esta grade para cães destina-se apenas a uso privado. Use esta grade para cães apenas conforme descrito neste manual de instruções. Qualquer outro uso é considerado inadequado e pode resultar em danos materiais ou pessoais. O fabricante ou revendedor não assume responsabilidade por danos causados por uso inadequado ou incorreto.

4.2 Avisos de segurança



Aviso
Perigo de vida!

- Durante frenagens bruscas ou acidentes, objetos e/ou animais de estimação podem voar pelo interior e causar lesões graves ou fatais.
- Todos os objetos transportados devem ser adicionalmente fixados no porta-malas (cordas de amarração, rede de transporte, etc.).
- Durante a viagem, não transporte pessoas com a grade para cães.
- Os animais de estimação sempre devem ser seguros adicionalmente (coleira, etc.).



Aviso
Perigo de lesão!

- A instalação defeituosa da grade para cães pode causar lesões pessoais.
- Ao montar, certifique-se de que todos os parafusos estejam apertados corretamente e que nenhuma peça possa se soltar.
- Ao instalar, certifique-se de que os pinos de bloqueio de esfera H estejam encaixados nos casquilhos C (som de clique).
- Ao dobrar a grade para cães para armazenamento no porta-malas traseiro, certifique-se de não prender os dedos entre as asas.



Nota
Perigo de danos!

- O manuseio inadequado da grade para cães pode causar danos ao veículo ou à própria grade para cães.
- Ao instalar e desinstalar a grade para cães, proceda com cuidado para não danificar o revestimento interno nem os vidros do veículo.



Nota
Perigo de danos!

- Após medir os furos de perfuração, certifique-se de colocar os pisos no veículo e use a grade para verificar as posições dos furos de perfuração. Se necessário, ajuste as marcas para os furos de perfuração no veículo.
- A instalação é sempre por sua conta e risco! A GitterGewitter não assume nenhuma responsabilidade por pisos danificados devido a perfurações incorretas, etc.!

5. Limpeza

Limpe a grade para cães com um pano úmido. Não use produtos de limpeza agressivos.

6. Descarte

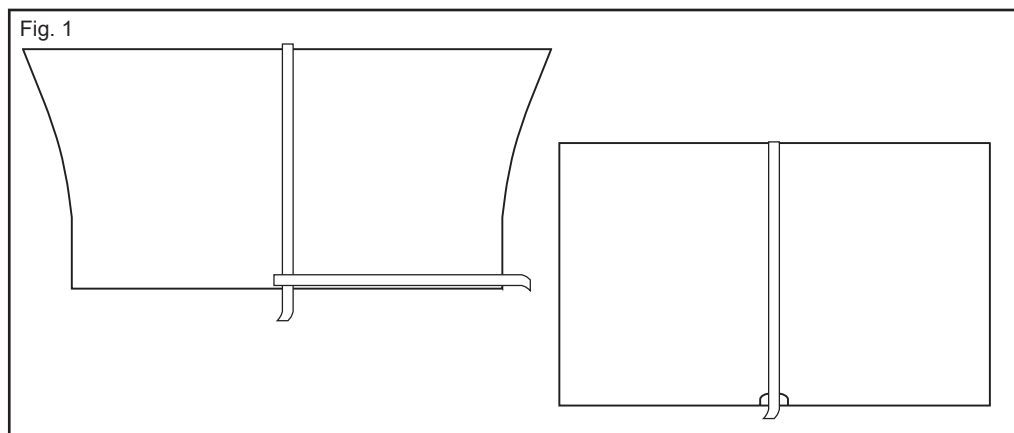
Descarte a grade para cães em pontos de coleta locais, como centros de reciclagem. Descarte a embalagem de forma adequada.

7. Serviço e Suporte

Para perguntas sobre a grade para cães, entre em contato com info@gittergewitter.de.

8. Instalação

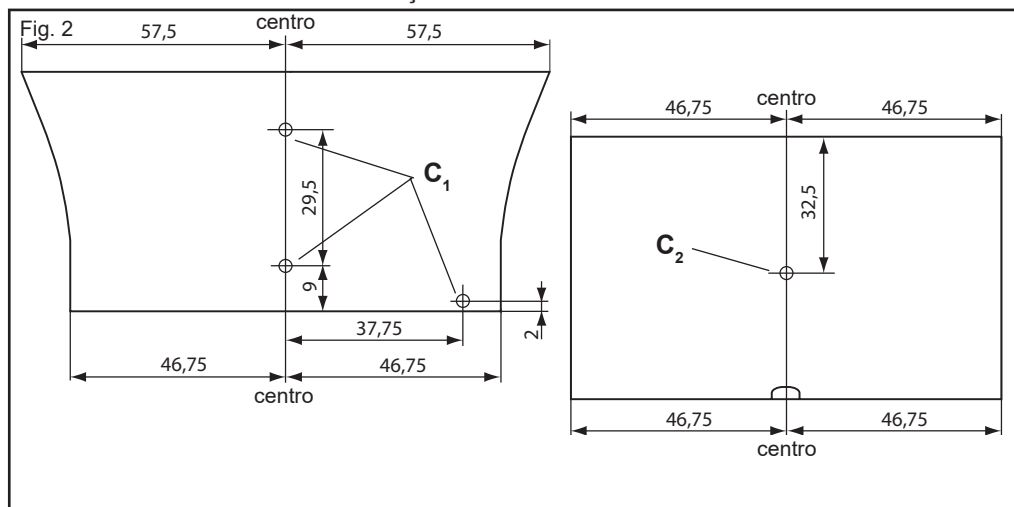
8.1 Retire as prateleiras do porta-malas do Tesla Model Y. Cole tiras de fita crepe em ambas as prateleiras (Fig. 1). Elas ajudam a marcar os furos para perfuração.



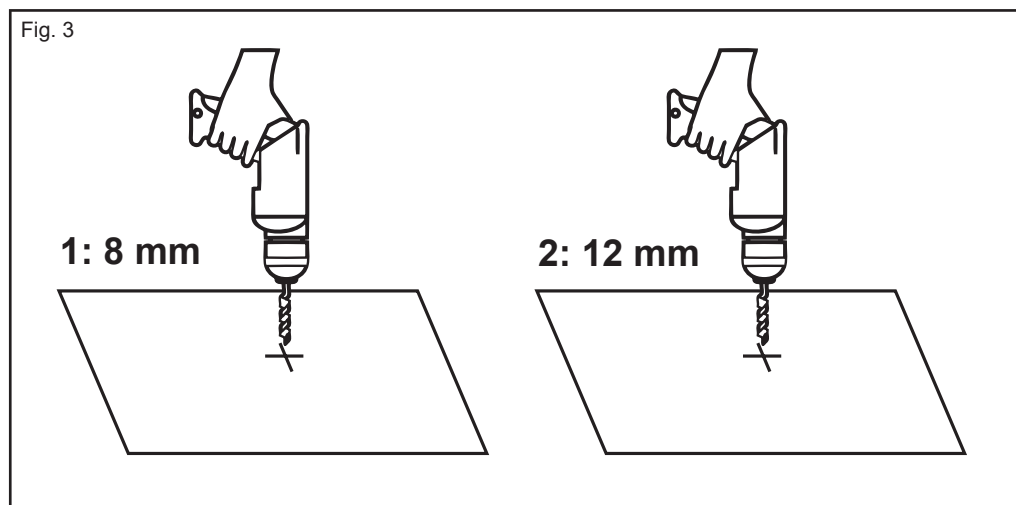
Aviso
Perigo de lesões!

- O uso inadequado de cortadores pode causar ferimentos graves.
- Sempre corte longe do corpo e das mãos.
- Ao perfurar, use óculos de proteção para evitar lesões nos olhos.
- Não use luvas ou joias ao perfurar. Prenda cabelos longos.

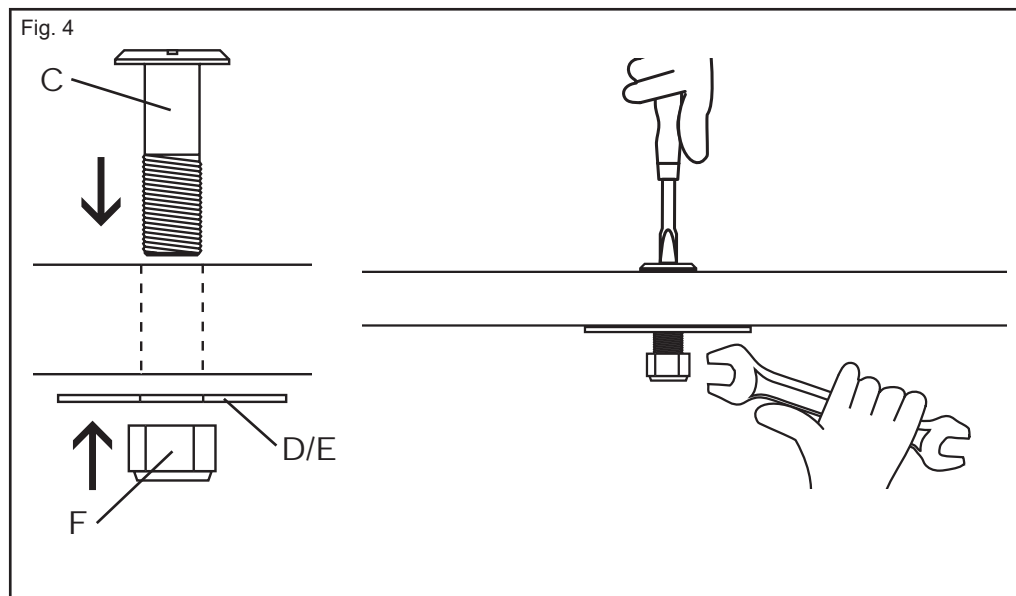
8.2 Marcar os furos na fita crepe de acordo com as medidas de orientação da figura 2. Verificar as marcações com a ajuda da grade no veículo e ajustá-las, se necessário. Com o estilete, fazer incisões em forma de cruz nas marcações dos furos.



8.3 Agora, pré-perfure os quatro pontos marcados nas prateleiras com uma broca de 8 mm e, em seguida, perfure completamente com uma broca de 12 mm (Fig. 3).



8.4 Insira os quatro casquilhos **C** de cima para baixo pelos furos e fixe-os com as arruelas (3x **D** no eixo central, 1x **E** no lado direito) e as porcas autotravantes **F** usando uma chave de fenda grande e uma chave hexagonal de 19 mm (Fig. 4). Em seguida, recoloque as prateleiras no veículo.

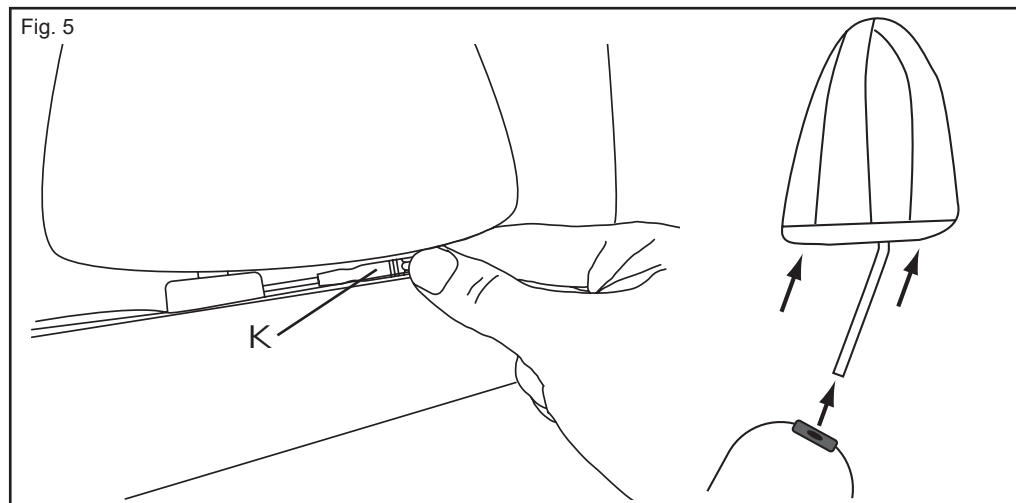




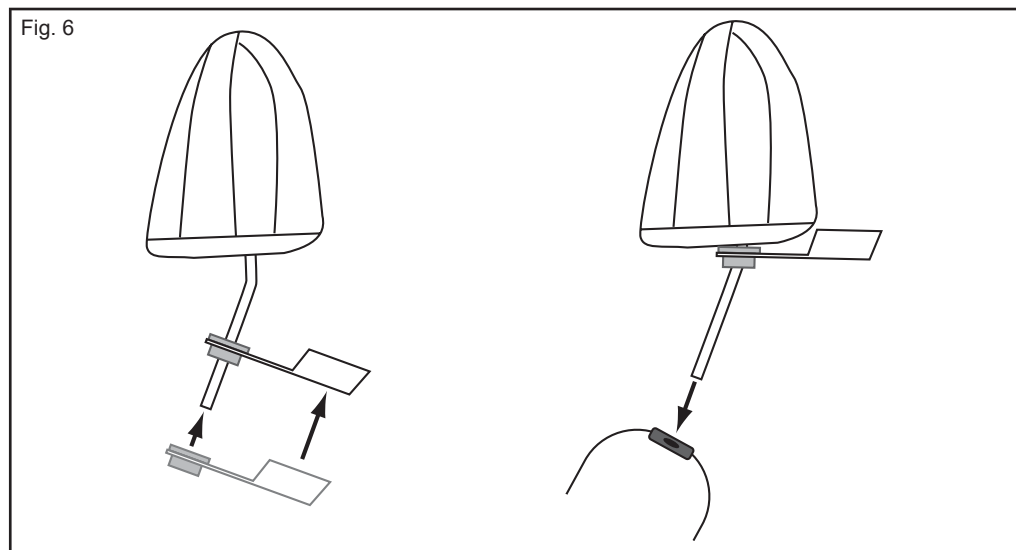
Nota
Perigo de danos!

- Ao trabalhar com o mini-chave de fenda K, tenha cuidado para não danificar o revestimento e os elementos de plástico do assento.

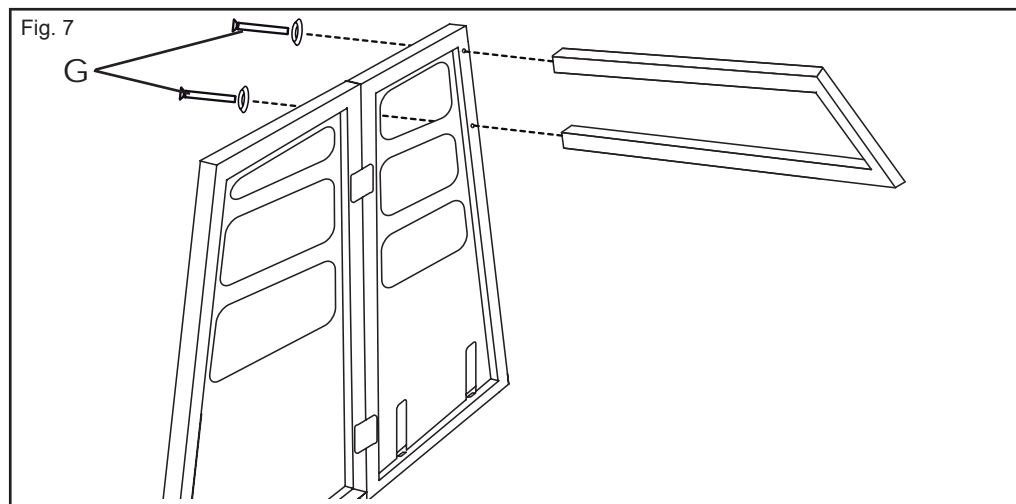
8.5 Solte completamente o encosto de cabeça direito do banco traseiro com a ajuda do mini-chave de fenda K e pressionando o botão de ajuste do encosto de cabeça (Fig. 5).



8.6 Agora, passe o encosto de cabeça pela haste esquerda através da luva de borracha da parte interna do telescópio do encosto de cabeça e recolque-o no banco traseiro (Fig. 6). (Se a parte interna do telescópio do encosto de cabeça ainda estiver parafusada na entrega, solte o parafuso moleteado I e puxe completamente a parte interna para fora).



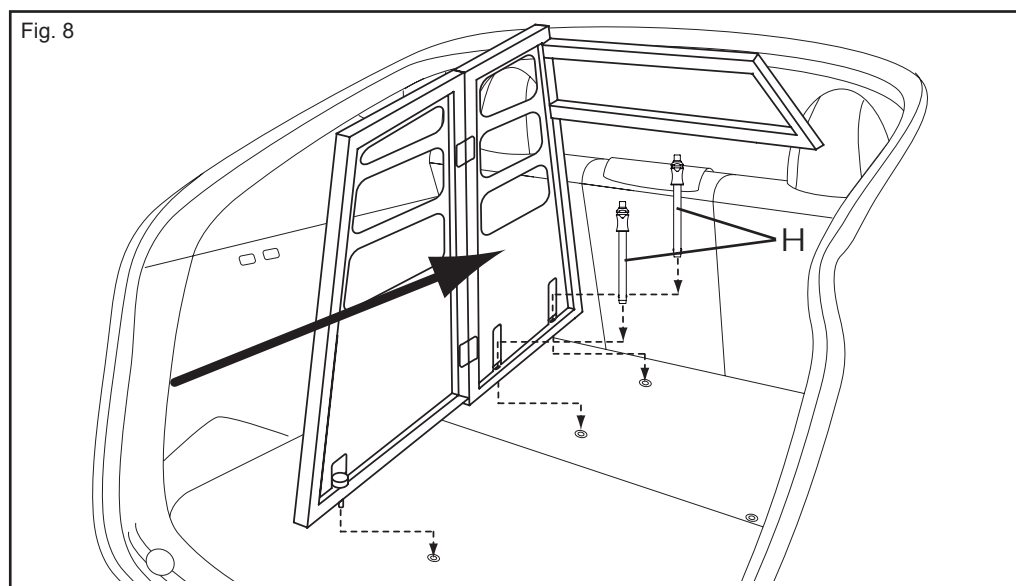
8.7 Fixar o arco de segurança com a parte externa telescópica do encosto de cabeça **B**, utilizando os dois parafusos embutidos M5 x 45 mm com arruelas **G** e a chave Allen **J** fornecida, na grade de proteção **A** (Fig. 7).



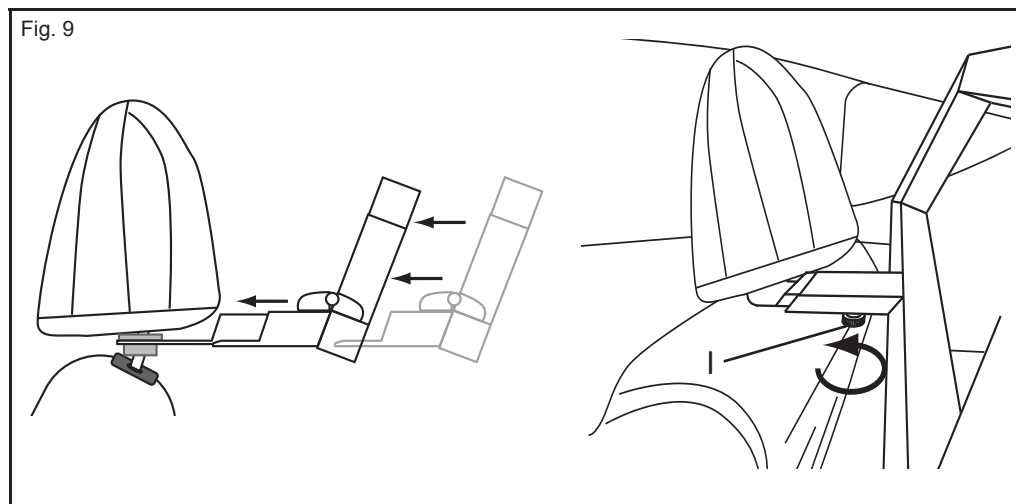
Nota
Perigo de danos!

- **Ao instalar a grade para cães, proceda com cuidado para não danificar o revestimento interno nem os vidros do veículo.**

8.8 Coloque agora a grade para cães **A+B** sobre os casquilhos de base **C** no porta-malas e fixe-a com os pinos de bloqueio de esfera **H** nos dois casquilhos de base **C** traseiros (Fig. 8).



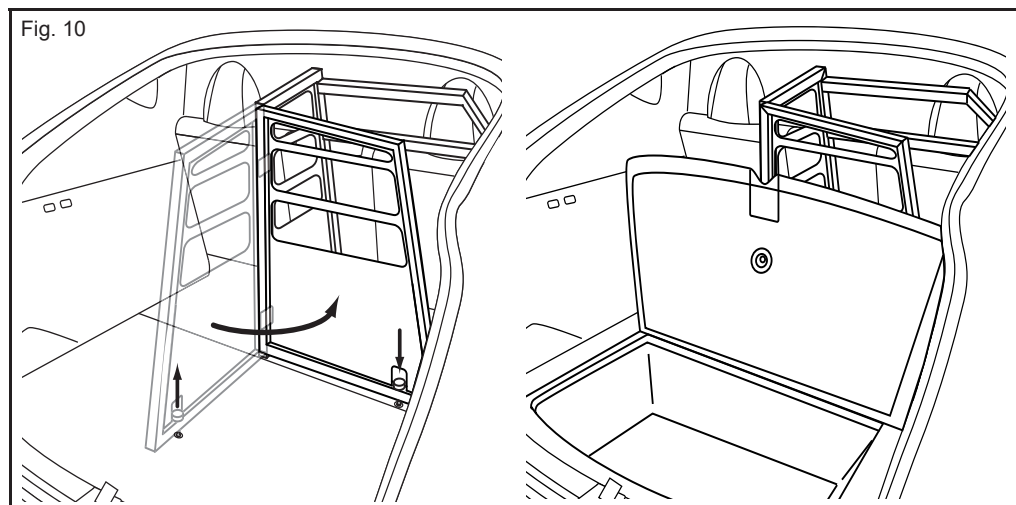
8.9 Por fim, insira a parte interna do telescópio do encosto de cabeça na parte externa e fixe-a por baixo com o parafuso moleteado **I** (Fig. 9).



9. Operação

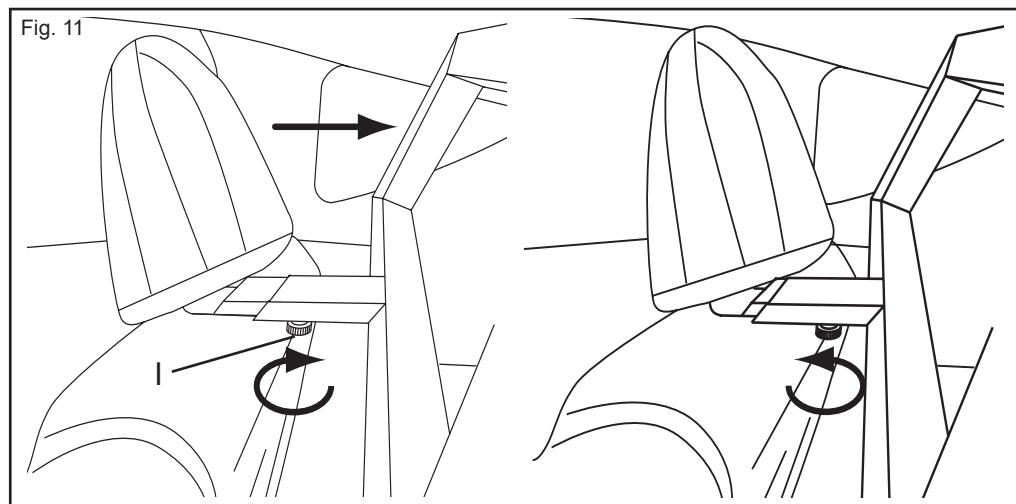
9.1 Função 1: Acesso ao Subtrunk

Puxe o pino de travamento na asa frontal com dois dedos e dobre a asa cerca de 90° para trás até que o pino de travamento esteja sobre o casquilho de base direito **C**. Deixe o pino de travamento encaixar no casquilho de base **C** ao soltá-lo. O Subtrunk agora está acessível (Fig. 10).



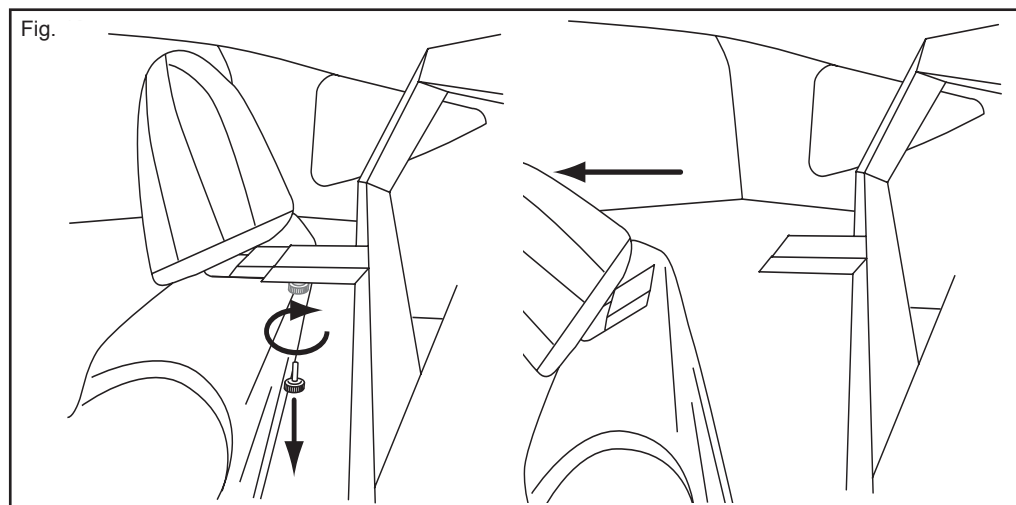
9.2 Função 2: Ajuste do Inclinação do Banco Traseiro

Para ajustar a inclinação do banco traseiro dentro de certos limites, solte o parafuso moleteado I e ajuste o banco traseiro. Em seguida, aperte novamente o parafuso moleteado I (Fig. 11).



9.3 Função 3: Saída de emergência para cães em caso de bloqueio do porta-malas

Se a tampa traseira do Tesla Model Y não puder mais ser aberta em caso de acidente, solte completamente o parafuso moleteado I do banco traseiro e vire o encosto do banco traseiro. O cão pode então sair do veículo (Fig. 12).



9.4 Função 4: Remoção e instalação rápida



Nota
Perigo de danos!

- Ao remover e instalar a grade para cães, proceda com cuidado para não danificar o revestimento interno nem os vidros do veículo.

Para remover rapidamente a grade para cães do Tesla Model Y, solte completamente o parafuso moleteado **I** e pressione os dois botões dos pinos de bloqueio de esfera **H** até que se soltem (Fig. 13). Retire os pinos de bloqueio de esfera **H** e guarde-os na caixa de acessórios. A grade para cães do Tesla Model Y pode então ser removida (Fig. 14). Para a reinstalação rápida, siga os passos em ordem reversa.

Fig. 13

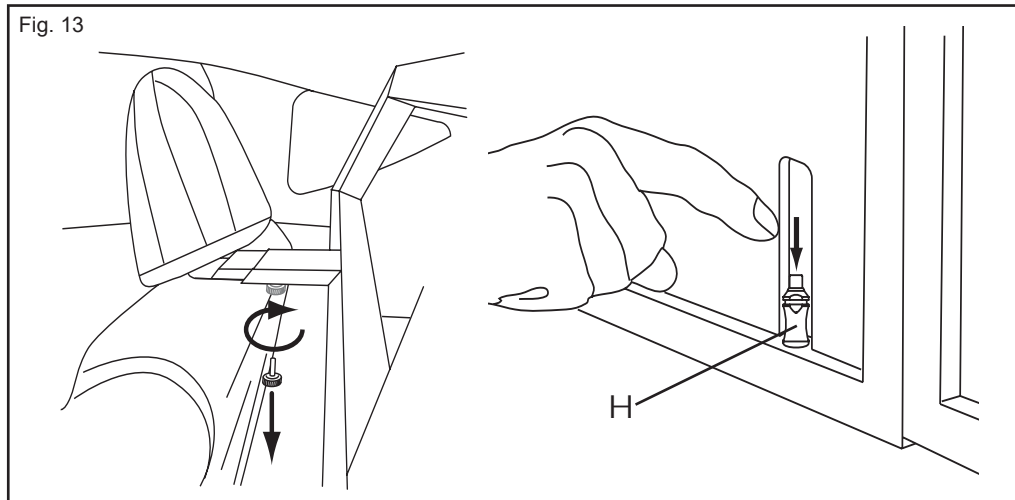
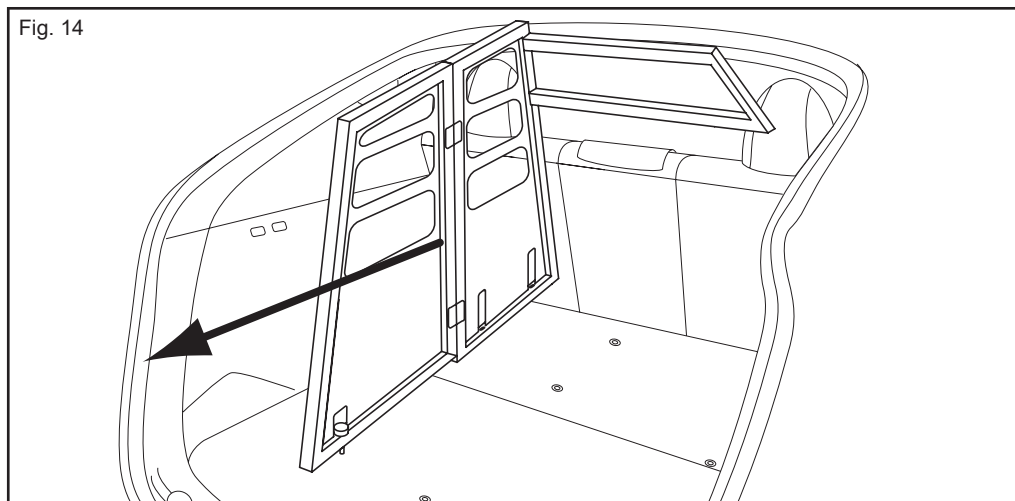


Fig. 14



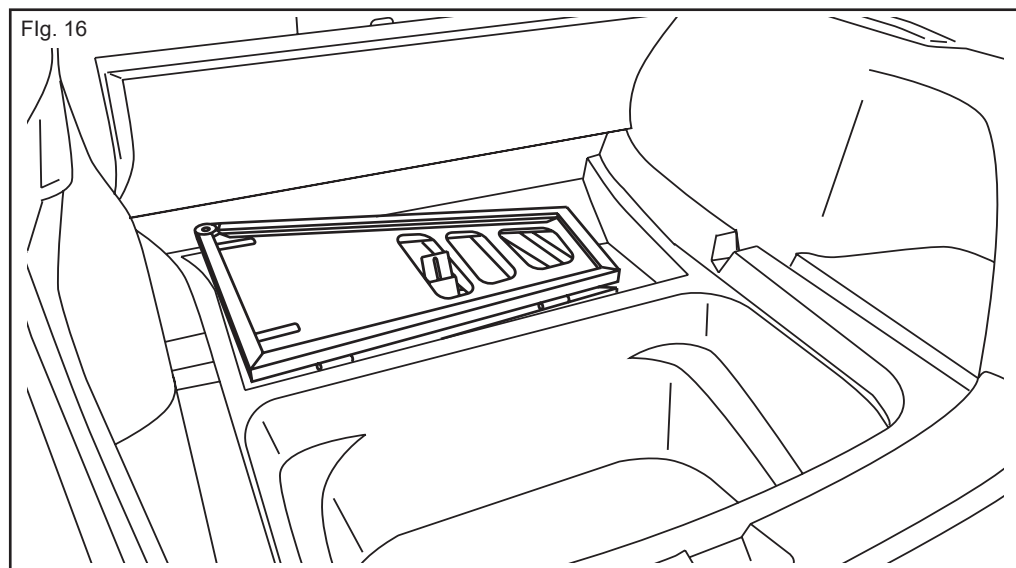
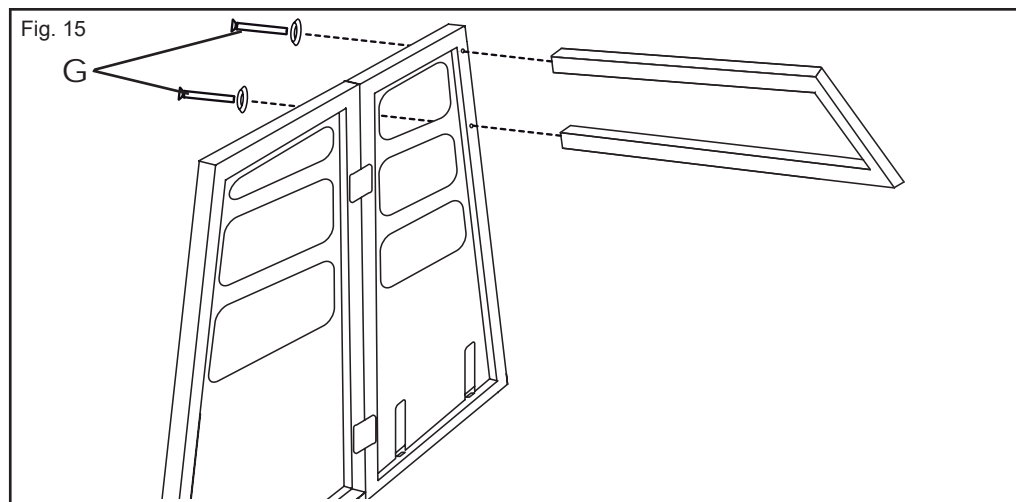
9.5 Função 5: Remoção e armazenamento no Subtrunk traseiro



Aviso
Perigo de lesões!

- **Ao dobrar a grade para cães para armazenamento no Subtrunk traseiro, tenha cuidado para não prender os dedos entre as asas.**

Remova a grade para cães conforme descrito na seção 9.4. Em seguida, desparafuse a barra de segurança. Para isso, solte os dois parafusos sextavados internos **G** usando a chave sextavada interna **J** fornecida (Fig. 15). Em seguida, dobre a grade para cães e coloque-a no Subtrunk traseiro conforme mostrado na Figura 16.



1. Generale

1.1 Leggere e conservare il manuale d'uso

Questo manuale d'uso è relativo a questa griglia per cani. Il manuale d'uso contiene informazioni importanti per l'avvio e l'uso. Leggere attentamente il manuale d'uso, in particolare le avvertenze di sicurezza, prima di utilizzare la griglia per cani. La mancata osservanza di questo manuale d'uso può causare gravi lesioni o danni alle persone o al veicolo. Conservare il manuale d'uso per usi futuri. Se si trasmette la griglia per cani a terzi, assicurarsi di includere questo manuale d'uso.

Simboli di avvertimento e avvertimenti

I seguenti simboli e parole di segnalazione vengono utilizzati in questo manuale d'uso:



Avvertenza

Questo simbolo/parola di avvertimento indica un pericolo di rischio medio che, se non evitato, può causare la morte o lesioni gravi.



Avviso

Questa parola di avvertimento avverte dei possibili danni materiali.

3. Contenuto della confezione

Vedere pagina 2.

4. Sicurezza

4.1 Utilizzo conforme alle istruzioni

Questa griglia per cani serve a dividere il bagagliaio in due parti uguali e come divisorio tra il bagagliaio e l'abitacolo. Questa griglia per cani è destinata esclusivamente all'uso privato. Utilizzare questa griglia per cani solo come descritto in questo manuale d'uso. Qualsiasi altro utilizzo è considerato non conforme all'uso previsto e può causare danni materiali o addirittura lesioni personali. Il produttore o il rivenditore non è responsabile dei danni causati da un uso non conforme o scorretto.

4.2 Avvertenze di sicurezza



Avvertenza
Pericolo di morte!

- **Durante frenate improvvise o incidenti, oggetti e/o animali domestici possono volare nell'abitacolo causando lesioni gravi o fatali.**
- **Assicurare sempre tutti gli oggetti trasportati anche nel bagagliaio (cinture di sicurezza, rete di trasporto, ...).**
- **Durante il trasporto, non devono essere trasportate persone con la griglia per cani.**
- **Gli animali domestici devono sempre essere ulteriormente assicurati (cintura di sicurezza, ...).**



Avvertenza
Pericolo di lesioni!

- **Il montaggio difettoso della griglia per cani può causare lesioni personali.**
- **Durante il montaggio, assicurarsi che tutti i bulloni siano serrati correttamente e che nessuna parte possa staccarsi.**
- **Durante l'installazione, assicurarsi che i perni di bloccaggio a sfera H si inseriscano nei manicotti C (rumore di clic).**
- **Durante la chiusura della griglia per cani per riporla nel bagagliaio posteriore, fare attenzione a non pizzicarsi le dita tra le ali.**



Avviso
Pericolo di danni!

- **Un uso improprio della griglia per cani può causare danni al veicolo o alla griglia per cani.**
- **Durante l'installazione e la rimozione della griglia per cani, procedere con cautela per non danneggiare né il rivestimento interno né i vetri del veicolo.**



Avviso
Pericolo di danni!

- **Dopo aver misurato i fori di perforazione, assicurarsi di posizionare i pavimenti nel veicolo e utilizzare la griglia per controllare le posizioni dei fori di perforazione. Se necessario, regolare i segni per i fori di perforazione sul veicolo.**
- **L'installazione avviene sempre a proprio rischio! GitterGewitter non si assume alcuna responsabilità per pavimenti danneggiati a causa di perforazioni errate, ecc.!**

5. Pulizia

Pulire la griglia per cani con un panno umido. Non utilizzare detergenti aggressivi.

6. Smaltimento

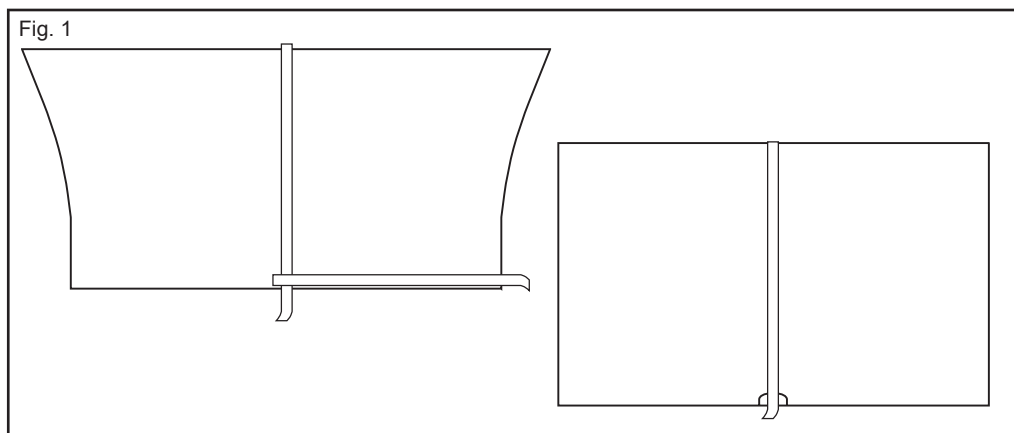
Riconsegnare la griglia per cani presso i centri di raccolta locali come i centri di riciclaggio. Smaltire correttamente l'imballaggio.

7. Assistenza e supporto

Per domande sulla griglia per cani, contattare info@gittergewitter.de.

8. Montaggio

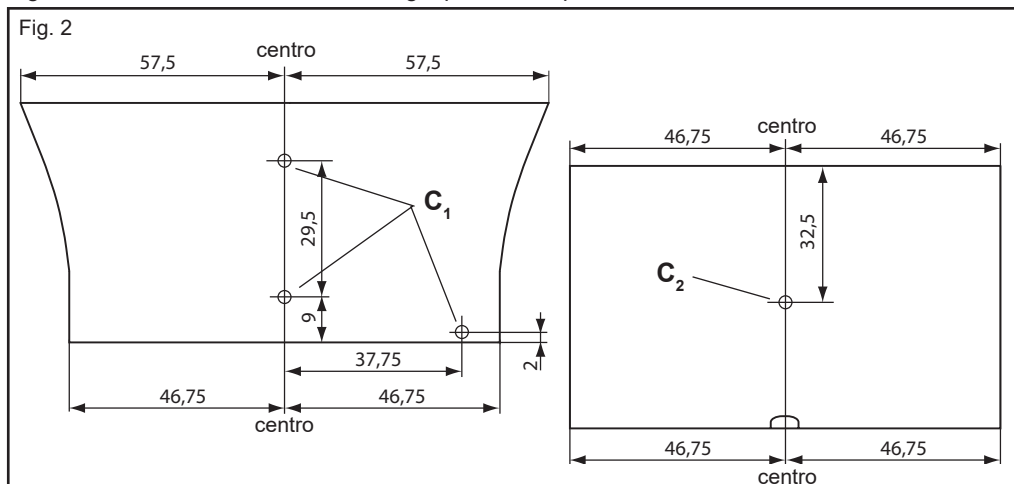
8.1 Rimuovere i piani di carico del bagagliaio del Tesla Model Y. Applicare strisce di nastro adesivo di carta su entrambi i piani di carico (Fig. 1). Questi aiutano a segnare i fori per le viti.



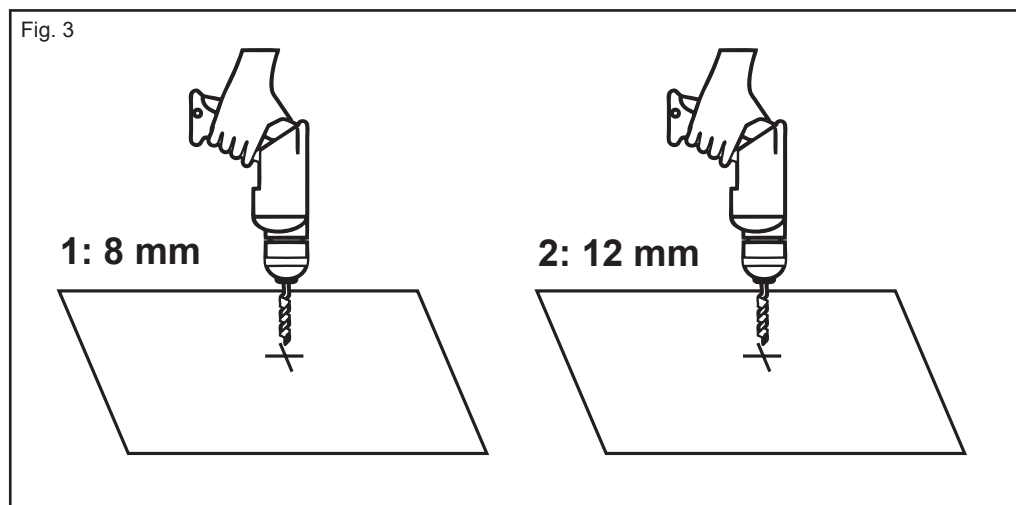
Avvertenza
Pericolo di lesioni!

- **Lavorare con coltelli a taglio può causare gravi lesioni se utilizzati impropriamente.**
- **Tagliare sempre lontano dal corpo e dalle mani.**
- **Durante la perforazione, indossare occhiali di protezione per evitare lesioni agli occhi.**
- **Durante la perforazione, non indossare guanti o gioielli. Raccogliere i capelli lunghi.**

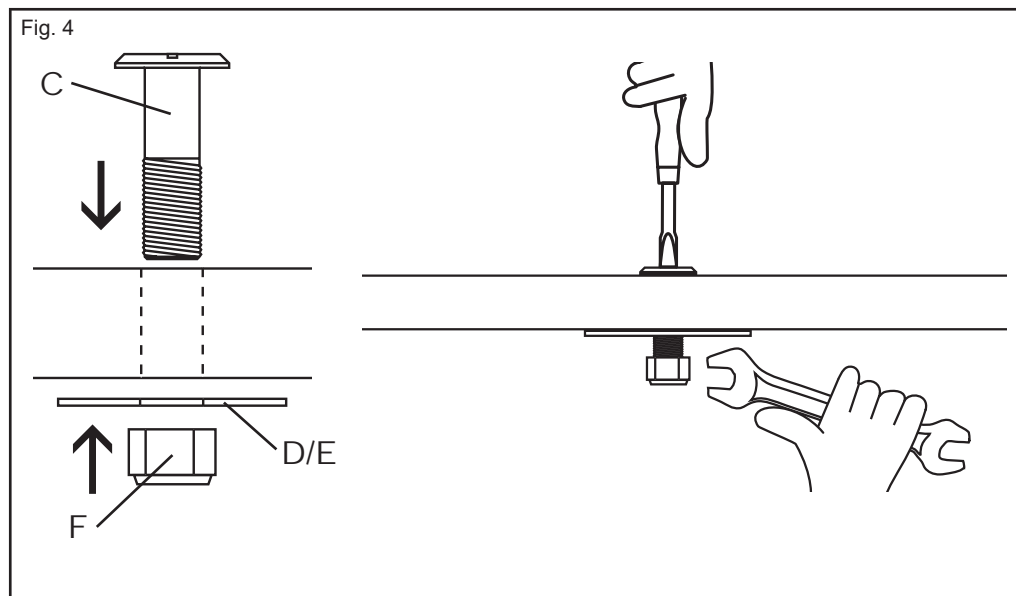
8.2 Segnare i fori di perforazione sul nastro adesivo in base alle misure di orientamento della figura 2. Controllare i segni con l'aiuto della griglia nel veicolo e regolarli se necessario. Con il taglierino, fare incisioni a croce sui segni per i fori di perforazione.



8.3 Ora preforare i piani di carico nei quattro punti segnati con una punta da 8 mm e quindi completare il foro con una punta da 12 mm (Fig. 3).



8.4 Inserire le quattro boccole **C** nei fori dall'alto e fissarle con i distanziali (3x **D** sull'asse centrale, 1x **E** sul lato destro) e i dadi autobloccanti **F** utilizzando un grande cacciavite a taglio e una chiave esagonale da 19 mm (Fig. 4). Successivamente, riposizionare i piani di carico nel veicolo.

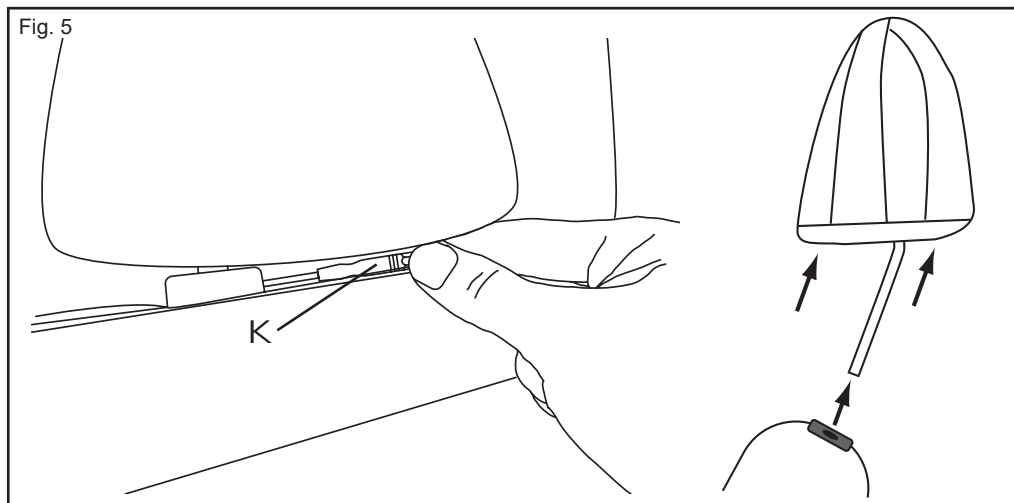




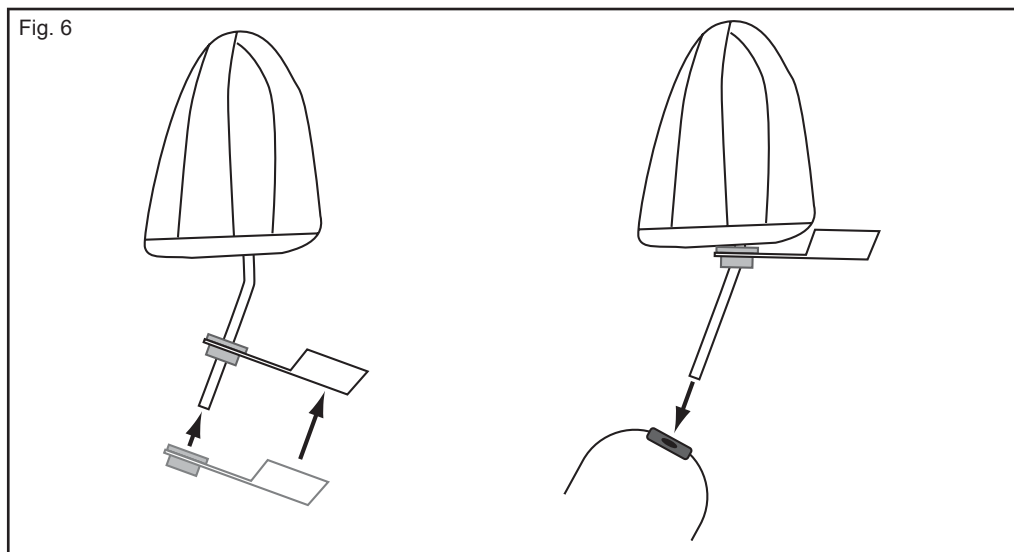
Avviso
Pericolo di danni!

- Durante il lavoro con il cacciavite a taglio mini K, fare attenzione a non danneggiare la tappezzeria e gli elementi in plastica del sedile.

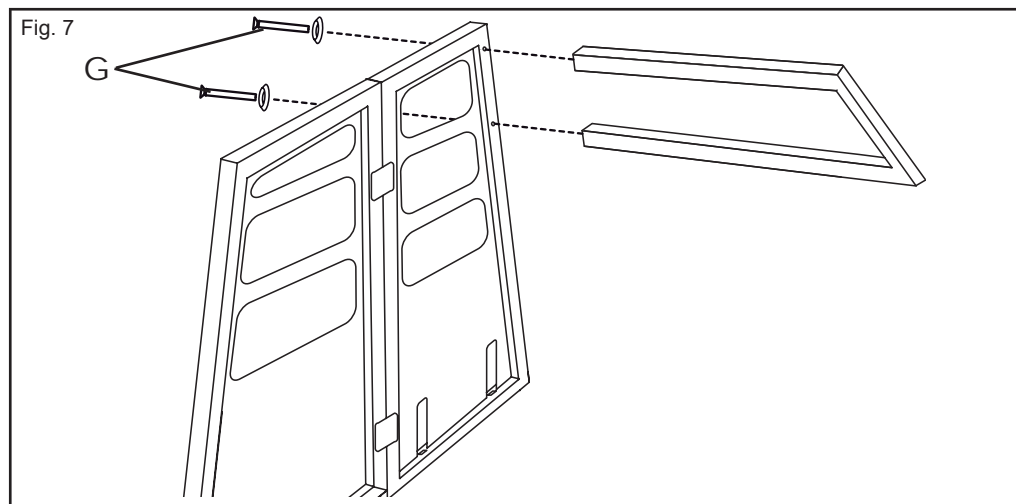
8.5 Allentare completamente il poggiatesta destro del sedile posteriore utilizzando il cacciavite a taglio mini K e premendo il pulsante di regolazione del poggiatesta (Fig. 5).



8.6 Fare passare ora il poggiatesta con il braccio sinistro attraverso la manica di gomma della parte interna del telescopio del poggiatesta e reinserirlo nel sedile posteriore (Fig. 6). (Se la parte interna del telescopio del poggiatesta è ancora avvitata alla consegna, allentare la vite a manopola I e tirare completamente fuori la parte interna.)



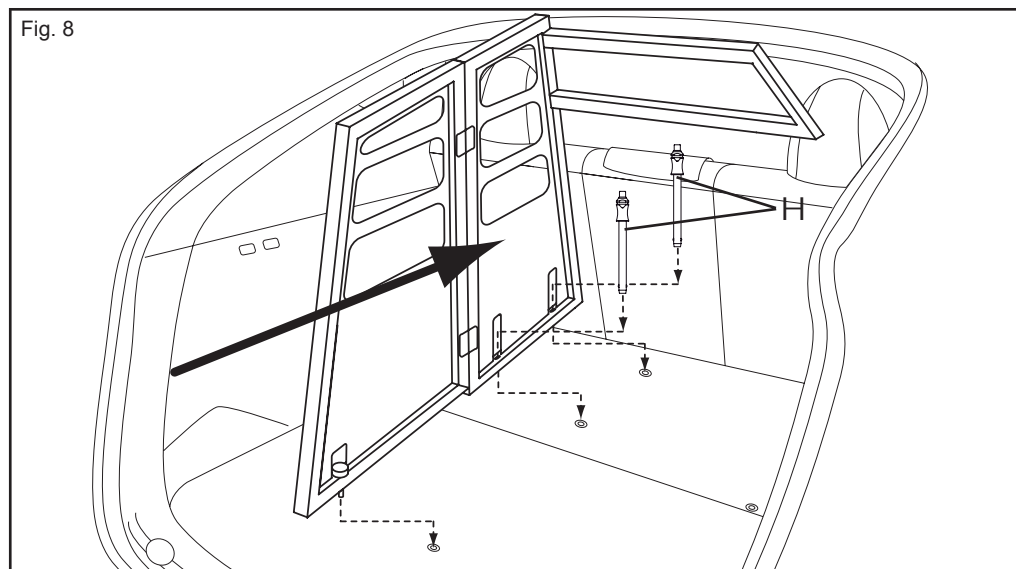
8.7 Fissare la barra di sicurezza con la parte esterna del telescopio del poggiatesta **B** utilizzando due viti a testa cilindrica interne M5 x 45 mm con rondelle **G** e l'aiuto della chiave a brugola interna fornita **J** sulla griglia di protezione **A** (Fig. 7).



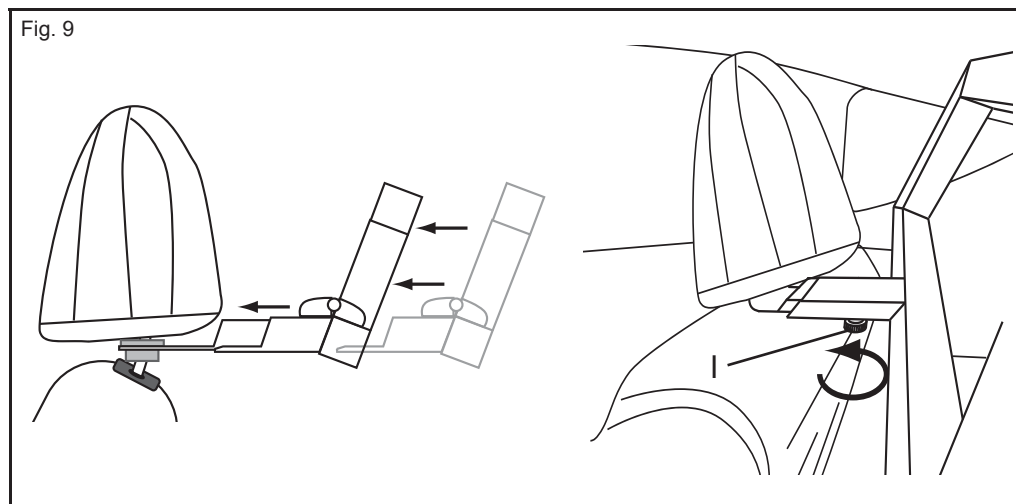
Avviso
Pericolo di danni!

- **Durante l'installazione della griglia di protezione, fare attenzione a non danneggiare né la tappezzeria interna né i vetri dell'auto.**

8.8 Posizionare ora la griglia di protezione **A+B** sopra le boccole del pavimento **C** nel bagagliaio e fissarla con i perni di bloccaggio a sfera **H** nelle due boccole posteriori del pavimento **C** (Fig. 8).



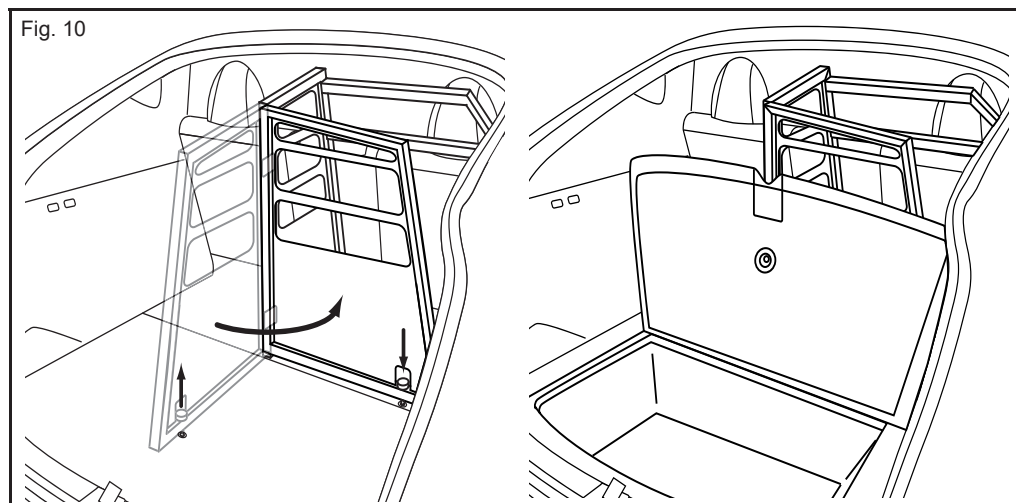
8.9 Infine, far scorrere la parte interna del telescopio del poggiatesta dentro quella esterna e fissarla dalla parte inferiore con la vite a manopola **I** (Fig. 9).



9. Utilizzo

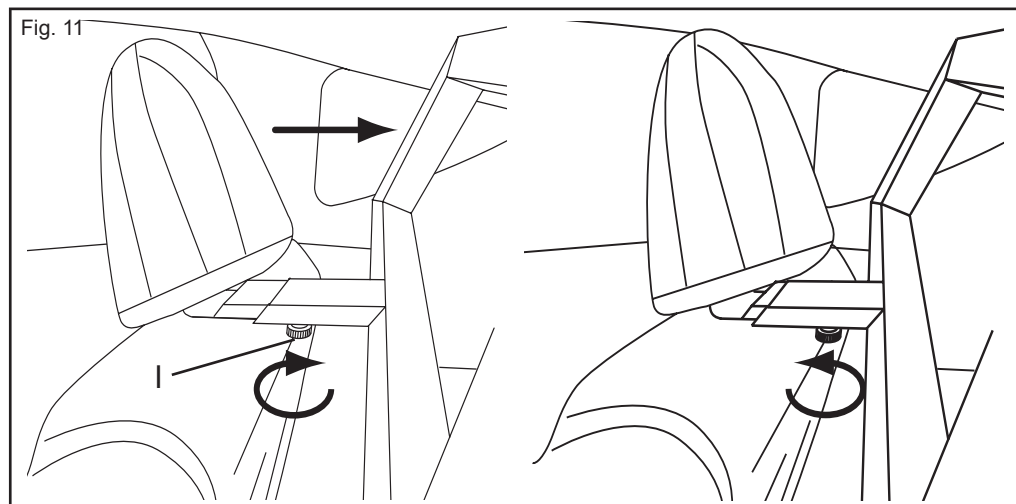
9.1 Funzione 1: Accesso al sub-trunk

Estrarre il perno di bloccaggio sulla parte anteriore con due dita e piegare l'ala di circa 90° verso l'indietro fino a quando il perno di bloccaggio si trova sopra la boccia del pavimento destro **C**. Lasciare che il perno di bloccaggio si incastrare nella boccia del pavimento **C** rilasciando la pressione. Il sub-trunk è ora accessibile (Fig. 10).



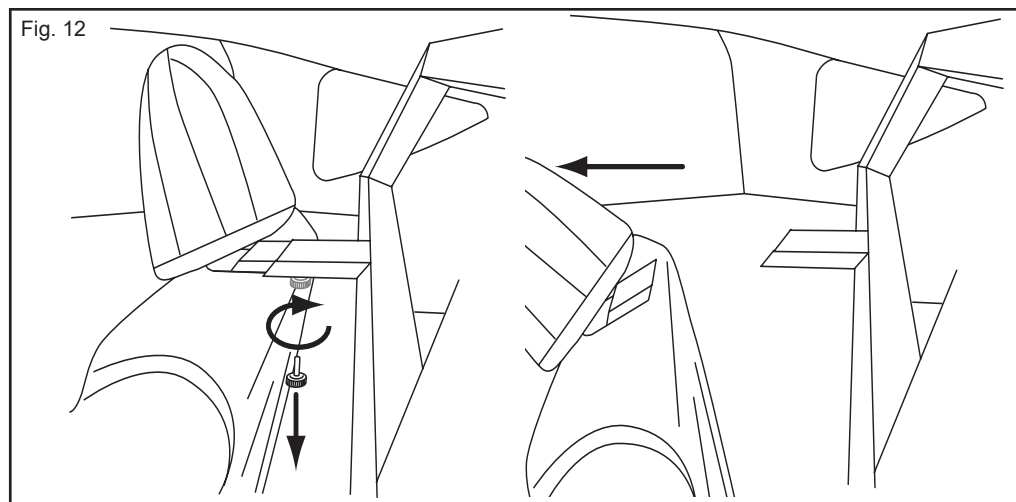
9.2 Funzione 2: Regolazione dell'inclinazione del sedile posteriore

Per regolare l'inclinazione del sedile posteriore entro certi limiti, allentare la vite a manopola I e regolare il sedile posteriore. Successivamente, stringere nuovamente la vite a manopola I (Fig. 11).



9.3 Funzione 3: Uscita di emergenza del cane in caso di blocco del portellone del bagagliaio

Se il portellone del Tesla Model Y non si apre più in seguito a un incidente, allentare completamente la vite a manopola I dal sedile posteriore e abbattere il sedile posteriore. Il cane può così uscire dall'auto (Fig. 12).



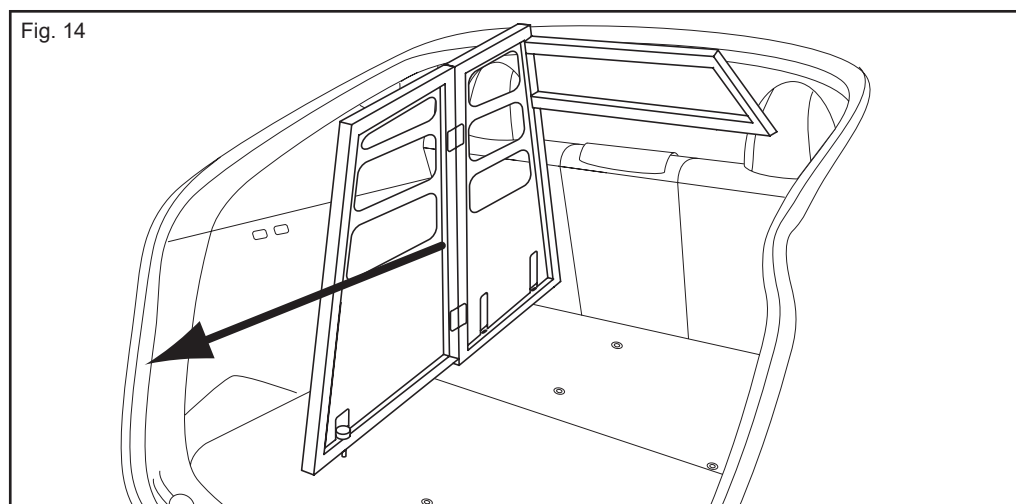
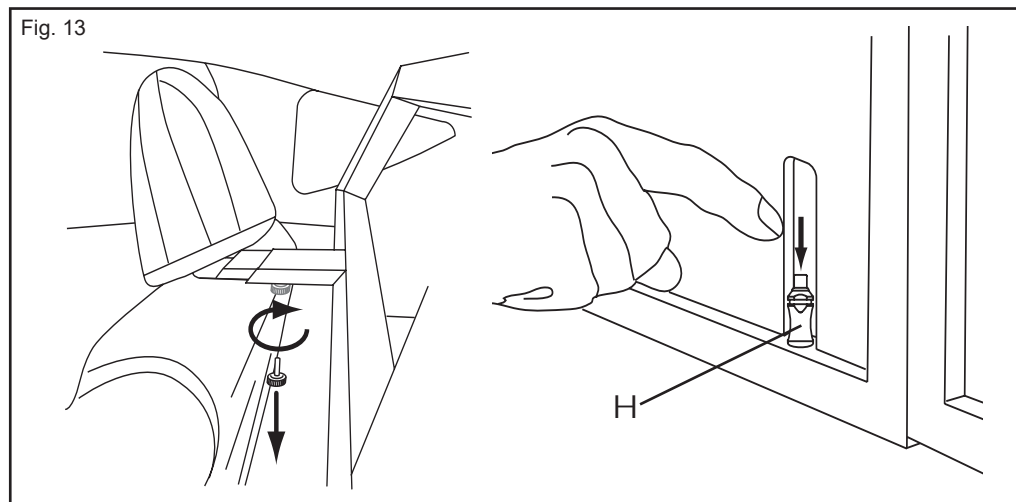
9.4 Funzione 4: Rimozione e installazione veloce



Avviso
Pericolo di danni!

- **Fare attenzione durante la rimozione e l'installazione della griglia di protezione per non danneggiare né la tappezzeria interna né i vetri dell'auto.**

Per rimuovere rapidamente la griglia di protezione per Tesla Model Y, allentare completamente la vite a manopola **I** e premere i due pulsanti dei perni di bloccaggio a sfera **H** finché non si liberano (Fig. 13). Estrarre i perni di bloccaggio a sfera **H** e conservarli nella scatola degli accessori. La griglia di protezione per Tesla Model Y può quindi essere rimossa (Fig. 14). Per una rapida installazione, procedere nell'ordine inverso.



9.5 Funzione 5: Rimozione e conservazione nel sub-trunk posteriore



Avvertenza
Pericolo di lesioni!

- **Durante il ripiegamento della griglia di separazione del cane per la conservazione nel sub-trunk posteriore, fare attenzione a non schiacciare le dita tra le ali.**

Rimuovere la griglia di protezione come descritto al punto 9.4. Successivamente, svitare la barra di sicurezza. Per fare ciò, allentare le due viti esagonali interne **G** utilizzando la chiave esagonale interna fornita **J** (Fig. 15). Quindi, piegare la griglia di protezione e posizionarla nel sub-trunk posteriore come mostrato in figura 16.

